

# **ANNEXES**

**ANNEXE N° 1 : REGLES RELATIVES AU CALCUL DES PLACES DE STATIONNEMENT**

**ANNEXE N° 2 : ASPECT ARCHITECTURAL DES CONSTRUCTIONS**

**ANNEXE N°3 : TABLES DE CONCORDANCE**

## ANNEXE n° 1

### REGLES RELATIVES AU CALCUL DES PLACES DE STATIONNEMENT

DESTINATION DE LA CONSTRUCTION	AIRES DE STATIONNEMENT A PREVOIR
<b>HABITAT</b>	
<ul style="list-style-type: none"> <li>• Appartement en immeuble collectif :               <ul style="list-style-type: none"> <li>- Studio</li> <li>- 2 pièces</li> <li>- 3 pièces</li> <li>- 4 pièces et plus</li> </ul> </li> <li>• Groupe d'habitations</li> <li>• Maison individuelle hors lotissement</li> <li>• Lotissement à usage d'habitation</li> <li>• Foyer de personnes âgées</li> </ul>	<ul style="list-style-type: none"> <li>- 1 place par logement )</li> <li>- 1,5 place par logement ) + 1 place banalisée pour</li> <li>- 1,5 place par logement ) 4 logements</li> <li>- 2,5 places par logement )</li> <li>- 1 place par logement + 1 place banalisée pour 2</li> <li>logements</li> <li>- 2 places par logement</li> <li>- 2 places par logement dont 1 au moins sur lot</li> <li>individuel, plus 1 place banalisée pour 4 logements</li> <li>- 1 place pour 5 logements</li> </ul>
<b>ACTIVITES</b>	
<ul style="list-style-type: none"> <li>• Etablissement industriel ou artisanal</li> <li>• Entrepôt</li> <li>• Commerces de               <ul style="list-style-type: none"> <li>- moins de 150 m<sup>2</sup></li> <li>- de 150 à 500 m<sup>2</sup></li> <li>- de 500 m<sup>2</sup> à 1000 m<sup>2</sup></li> <li>- 1000 à 2000 m<sup>2</sup> de la surface de vente</li> <li>+ de 2000 m<sup>2</sup> de surface de vente</li> </ul> </li> <li>• Bureau - services</li> <li>• Hôtel-restaurant</li> </ul>	<ul style="list-style-type: none"> <li>- 30 % de la surface hors oeuvre brute</li> <li>- 30 % de la surface hors oeuvre brute</li> <li>- pas de minimum-</li> <li>- 1 place par 30 m<sup>2</sup> de surface de vente</li> <li>- 1 place par 15 m<sup>2</sup> de surface de vente</li> <li>- 10 places pour 100 m<sup>2</sup> de surface de vente</li> <li>- 8 places pour 100 m<sup>2</sup> de surface de vente</li> <li>- 60 % de la surface hors oeuvre nette</li> <li>- 1 place pour 5 m<sup>2</sup> de salle de restaurant.</li> <li>- 1 place par chambre</li> </ul>
<b>EQUIPEMENTS</b>	
<ul style="list-style-type: none"> <li>• Etablissement d'enseignement du 1<sup>er</sup> degré</li> <li>• Etablissement d'enseignement du 2<sup>ème</sup> degré *</li> <li>• Etablissement hospitalier et clinique</li> <li>• Piscine - Patinoire *</li> <li>• Stade - Terrain de sports *</li> <li>• Salle de spectacle, de réunions *</li> <li>• Lieu de culte</li> <li>• Autres lieux recevant du public</li> </ul>	<ul style="list-style-type: none"> <li>- 1 place par classe</li> <li>- 2 places par classe *</li> <li>- 100 % de la surface hors oeuvre nette</li> <li>- 50 % de la surface hors oeuvre brute</li> <li>- 10 % de la surface du terrain</li> <li>- 1 place pour 5 personnes assises</li> <li>- 1 place pour 15 personnes assises</li> <li>- 50 % de la surface hors oeuvre nette</li> </ul>

**\*non comprises les aires spécifiques à prévoir pour les 2 roues.**

Il convient de compter 25 m<sup>2</sup> pour une place de stationnement, y compris les voies de circulation, sauf pour les places réservées au stationnement des véhicules des personnes à mobilité réduite qui doivent être prévues conformément à la réglementation en vigueur (voir page suivante).

## LES PLACES DE STATIONNEMENT DES AUTOMOBILES Réservées aux personnes à mobilité réduite

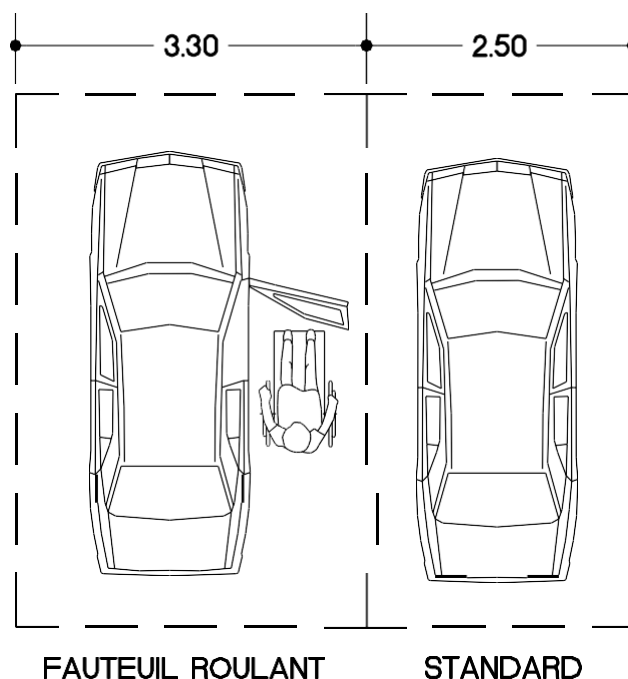
### INSTALLATIONS NEUVES OUVERTES AU PUBLIC

Un emplacement de stationnement est réputé aménagé lorsqu'il comporte une bande d'accès latérale :

- d'une largeur de 0.80m,
- libre de tout obstacle,
- protégée de la circulation,
- sans que la largeur totale de l'emplacement ne puisse être inférieure à 3.30m.

Les emplacements réservés sont signalisés.

Le nombre de places est de 1 par tranche de 50 places, ou fraction de 50 places.



### INSTALLATIONS EXISTANTES OUVERTES AU PUBLIC

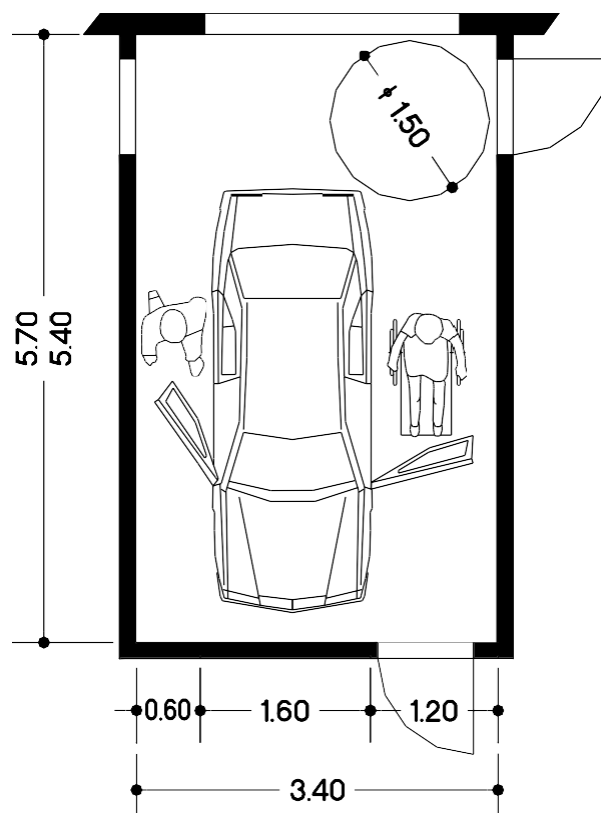
Le nombre de places à aménager sur le parc existant doit être déterminé en fonction de la ou des installations qu'il dessert, sans qu'un ratio fixe soit applicable.

### BATIMENTS D'HABITATION COLLECTIFS NEUFS

Le pourcentage minimum des places de stationnement d'automobiles destinées aux habitants et aux visiteurs, qui doivent être accessibles aux personnes handicapées, est fixé à 5%.

Ces places de stationnement à l'intérieur, sont dites adaptables, si après des travaux simples, elles peuvent satisfaire aux exigences suivantes:

- La bande d'accès latérale prévue à côté des places de stationnement d'automobile aménagées, doit avoir une largeur d'au moins 0.80m sans que la largeur totale de l'emplacement ne puisse être inférieure à 3.30m.



## **ANNEXE N° 2 - ASPECT ARCHITECTURAL (Art. 11)**

Afin d'éviter la destruction de bâtiments ou d'ensembles de bâtiments anciens remarquables sur le plan architectural et (ou) historique, d'inciter à leur rénovation harmonieuse et de veiller à la bonne insertion des constructions neuves à leur proximité, sont instituées sur le territoire de la commune des zones de protection d'architecture.

Tout projet de démolition devra y faire l'objet d'une demande de permis de démolir. Toute restauration ou modification de bâtiments anciens, toute construction neuve, devra y faire l'objet d'une demande de permis de construire ou, selon le cas, d'une déclaration de travaux ; le dossier devra comporter des photographies rendant compte des bâtiments concernés, de leur environnement proche, des parties à démolir et des parties à conserver et, pour les constructions neuves, du cadre dans lequel le projet se situera. Les dispositions suivantes devront être respectées :

### **a) Rénovation**

La réutilisation de bâtiments anciens devra respecter au maximum le caractère du bâtiment existant.

Qu'il s'agisse de transformation de façade, d'agrandissement, de surélévation ou de modification des combles, on devra respecter les volumes, les matériaux, les proportions, les formes, les rythmes des percements et, d'une façon générale, le dessin de tous les détails (corniches, linteaux, etc.).

Lors du projet d'aménagement, on veillera à réutiliser, sans le modifier, les percements existants et à n'en rajouter que le strict minimum nécessaire à la bonne économie du projet.

De légères adaptations pourront, le cas échéant, être apportées à ces règles afin de ne pas entraver la réalisation de projet de restauration faisant appel à des techniques architecturales particulièrement créatives, sous réserve qu'il respecte l'esprit des dispositions ci-dessus.

### **b) Construction**

Toute construction nouvelle devra être en harmonie avec le site compris dans les limites de la zone.

On veillera en particulier à en respecter l'échelle (volumes, hauteurs, dimensions en plan...), le caractère (disposition, forme et dimension des lucarnes, toitures, cheminées, percements...), la qualité et la mise en oeuvre des matériaux (ardoise, bois et éventuellement granit, enduits teints dans la masse, ...).

Sont fortement déconseillées les constructions comportant un garage en sous-sol, un "pignonnet", des pignons largement percés et, d'une façon générale, toute disposition architecturale étrangère (en forme ou en volume) aux constructions traditionnelles de la zone considérée.

L'implantation des constructions tiendra le plus grand compte des particularités observées à l'intérieur de la zone. Des implantations en limite de voirie ou en mitoyenneté pourront être imposées en vue du respect des dispositions dominantes.

Les constructions faisant l'objet d'une recherche architecturale résolument contemporaine devront respecter l'esprit de ces dispositions.

## ANNEXE N° 3 - TABLES DE CONCORDANCE

### Partie législative

Texte	Ancienne référence	Nouvelle référence
Nouvel article		L. 103-1
Nouvel article		L. 111-1
Nouvel article		L. 134-10
Nouvel article		L. 172-1
Nouvel article		L. 173-1
Nouvel article		L. 174-2
Code de l'urbanisme	art. L. 110, phrases 1, 2 et dernière partie	L. 101-1
Code de l'urbanisme	art. L. 110, phrases 3 première partie et 4	L. 101-2
Code de l'urbanisme	art. L. 111-1, alinéa 1	L. 101-3
Code de l'urbanisme	art. L. 111-1, alinéas 2 et 3	L. 111-2
Code de l'urbanisme	art. L. 111-1-1, alinéas 1 à 11	L. 131-1
Code de l'urbanisme	art. L. 111-1-1, alinéas 12 à 17	L. 131-2
Code de l'urbanisme	art. L. 111-1-1, alinéa 18	L. 131-3
Code de l'urbanisme	art. L. 111-1-1, alinéas 3 et 19	L. 131-4
Code de l'urbanisme	art. L. 111-1-1, alinéa 20	L. 131-6
Code de l'urbanisme	art. L. 111-1-1, alinéas 21 et 22	L. 131-7
Code de l'urbanisme	art. L. 111-1-1, alinéa 23	non repris
Code de l'urbanisme	art. L. 111-1-1, alinéas 24 et 25	non repris
Code de l'urbanisme	art. L. 111-1-2, alinéa 1	L. 111-3
Code de l'urbanisme	art. L. 111-1-2, alinéas 2 à 5	L. 111-4
Code de l'urbanisme	art. L. 111-1-2, alinéas 6 et 7	L. 111-5
Code de l'urbanisme	art. L. 111-1-2, alinéas 6 phrase 2 et 7 phrase 2	R. 111-20
Code de l'urbanisme	art. L. 111-1-4, alinéas 1 et 2	L. 111-6
Code de l'urbanisme	art. L. 111-1-4, alinéas 3 à 8	L. 111-7
Code de l'urbanisme	art. L. 111-1-4, alinéa 9	L. 111-8
Code de l'urbanisme	art. L. 111-1-4, alinéa 10	L. 111-9
Code de l'urbanisme	art. L. 111-1-4, alinéa 11	L. 111-10
Code de l'urbanisme	art. L. 111-1-5, alinéa 1	L. 112-1
Code de l'urbanisme	art. L. 111-1-5, alinéas 2 et 3	L. 112-2
Code de l'urbanisme	art. L. 111-1-6	L. 111-22

Code de l'urbanisme	art. L. 111-2	L. 111-13
---------------------	---------------	-----------

Code de l'urbanisme	art. L. 111-3, alinéa 1	L. 111-15
Code de l'urbanisme	art. L. 111-3, alinéa 2	L. 111-23
Code de l'urbanisme	art. L. 111-3-1, alinéa 1	L. 114-1
Code de l'urbanisme	art. L. 111-3-1, alinéa 5	L. 114-2
Code de l'urbanisme	art. L. 111-3-1, alinéa 5 phrase 2	R. 114-3
Code de l'urbanisme	art. L. 111-3-1, alinéa 6	L. 114-3
Code de l'urbanisme	art. L. 111-3-1, alinéas 2 à 4	L. 114-4
Code de l'urbanisme	art. L. 111-4	L. 111-11
Code de l'urbanisme	art. L. 111-5	L. 115-1
Code de l'urbanisme	art. L. 111-5-1	L. 115-2
Code de l'urbanisme	art. L. 111-5-2	L. 115-3
Code de l'urbanisme	art. L. 111-5-3, alinéa 1	L. 115-4
Code de l'urbanisme	art. L. 111-5-3, alinéa 2	L. 115-5
Code de l'urbanisme	art. L. 111-5-4	L. 115-6
Code de l'urbanisme	art. L. 111-6	L. 111-12
Code de l'urbanisme	art. L. 111-6-1, alinéa 1	L. 111-19
Code de l'urbanisme	art. L. 111-6-1, alinéa 2	L. 111-20
Code de l'urbanisme	art. L. 111-6-1, alinéa 3	L. 111-21
Code de l'urbanisme	art. L. 111-6-1, alinéa 1 phrase 2	L. 151-37
Code de l'urbanisme	art. L. 111-6-2, alinéa 1	L. 111-16
Code de l'urbanisme	art. L. 111-6-2, alinéas 2 et 3, phrases 1 et 3	L. 111-17
Code de l'urbanisme	art. L. 111-6-2, alinéa 3, phrase 2	R. 111-24
Code de l'urbanisme	art. L. 111-6-2, alinéas 4 et 5	L. 111-18
Code de l'urbanisme	art. L. 111-7	L. 424-1
Code de l'urbanisme	art. L. 111-8	L. 424-1
Code de l'urbanisme	art. L. 111-9	L. 424-1
Code de l'urbanisme	art. L. 111-10, alinéas 1, 2 et 4, ecq les opérations d'aménagement dans le périmètre des opérations d'intérêt national (OIN)	L. 102-13
Code de l'urbanisme	art. L. 111-10, alinéas 1, 2 et 4, sauf ecq les opérations d'aménagement dans le périmètre des OIN	L. 424-1
Code de l'urbanisme	art. L. 111-11	L. 424-1
Code de l'urbanisme	art. L. 111-12	L. 421-9
Code de l'urbanisme	art. L. 111-13	L. 111-24
Code de l'urbanisme	art. L. 112-1	L. 111-14



Code de l'urbanisme	art. L. 113-1	L. 102-4
Code de l'urbanisme	art. L. 113-2, alinéa 1	L. 102-6
Code de l'urbanisme	art. L. 113-2, alinéa 2, phrase 1	L. 102-7
Code de l'urbanisme	art. L. 113-2, alinéa 2, phrase 2	R. 102-2
Code de l'urbanisme	art. L. 113-3, alinéa 1	non repris
Code de l'urbanisme	art. L. 113-3, alinéa 2 et alinéa 3, phrases 1 et 3	L. 102-8
Code de l'urbanisme	art. L. 113-3, alinéa 3, phrase 2	L. 102-9
Code de l'urbanisme	art. L. 113-4	L. 102-5
Code de l'urbanisme	art. L. 113-5, alinéa 1, phrases 1 et 2, alinéas 2 et 3	L. 102-11
Code de l'urbanisme	art. L. 113-5, alinéa 1 phrase 3	R. 102-2
Code de l'urbanisme	art. L. 113-6	L. 102-10
Code de l'urbanisme	art. L. 121-1	L. 101-2
Code de l'urbanisme	art. L. 121-2, alinéa 1	L. 132-1
Code de l'urbanisme	art. L. 121-2, alinéa 4	L. 132-3
Code de l'urbanisme	art. L. 121-2, alinéas 2 et 3	L. 132-2
Code de l'urbanisme	art. L. 121-2-1	L. 132-4
Code de l'urbanisme	art. L. 121-3	L. 132-6
Code de l'urbanisme	art. L. 121-4, alinéa 3	abrogé
Code de l'urbanisme	art. L. 121-4, alinéas 1 et 2	L. 132-7
Code de l'urbanisme	art. L. 121-4, alinéas 4 à 6	L. 132-8
Code de l'urbanisme	art. L. 121-4, alinéas 7 à 10	L. 132-9
Code de l'urbanisme	art. L. 121-4-1, alinéa 1	L. 131-9
Code de l'urbanisme	art. L. 121-4-1, alinéa 2	R. 132-5
Code de l'urbanisme	art. L. 121-5	L. 132-12
Code de l'urbanisme	art. L. 121-6	R. 132-10
Code de l'urbanisme	art. L. 121-6, alinéa 1, phrase 1	L. 132-14
Code de l'urbanisme	art. L. 121-7, alinéa 1	L. 132-15
Code de l'urbanisme	art. L. 121-7, alinéa 2	L. 132-5
Code de l'urbanisme	art. L. 121-7, alinéa 3	R. 132-4
Code de l'urbanisme	art. L. 121-7, alinéa 4	L. 132-16
Code de l'urbanisme	art. L. 121-8	L. 600-12
Code de l'urbanisme	art. L. 121-9, alinéa 1	L. 102-2
Code de l'urbanisme	art. L. 121-9, alinéa 7	L. 102-3
Code de l'urbanisme	art. L. 121-9, alinéas 2 à 6	L. 102-1

Code de l'urbanisme	art. L. 121-9-1, phrase 2	L. 102-12
Code de l'urbanisme	art. L. 121-9-1, phrase 1	L. 171-1
Code de l'urbanisme	art. L. 121-10, alinéa 12	L. 104-3
Code de l'urbanisme	art. L. 121-10, alinéas 1 à 5	L. 104-1
Code de l'urbanisme	art. L. 121-10, alinéas 6 à 11	L. 104-2
Code de l'urbanisme	art. L. 121-11, alinéa 1	L. 104-4
Code de l'urbanisme	art. L. 121-11, alinéa 2	L. 104-5
Code de l'urbanisme	art. L. 121-12, alinéa 1	L. 104-6
Code de l'urbanisme	art. L. 121-12, alinéa 2	non repris
Code de l'urbanisme	art. L. 121-13, alinéa 1	L. 104-7
Code de l'urbanisme	art. L. 121-13, alinéa 1, phrases 2 et 3	R. 104-26
Code de l'urbanisme	art. L. 121-13, alinéa 2	L. 104-8
Code de l'urbanisme	art. L. 121-13, alinéa 3	abrogé
Code de l'urbanisme	art. L. 121-14	L. 104-7
Code de l'urbanisme	art. L. 121-15	L. 104-2
Code de l'urbanisme	art. L. 122-1-1, phrase 1	L. 141-1
Code de l'urbanisme	art. L. 122-1-1, phrases 2 et 3	L. 141-2
Code de l'urbanisme	art. L. 122-1-2	L. 141-3
Code de l'urbanisme	art. L. 122-1-3	L. 141-4
Code de l'urbanisme	art. L. 122-1-4	L. 141-5
Code de l'urbanisme	art. L. 122-1-5, alinéas 1 et 2	L. 141-5
Code de l'urbanisme	art. L. 122-1-5, alinéa 5	L. 141-6
Code de l'urbanisme	art. L. 122-1-5, alinéa 18	L. 141-7
Code de l'urbanisme	art. L. 122-1-5, alinéa 21	L. 141-8
Code de l'urbanisme	art. L. 122-1-5, alinéas 9 à 12	L. 141-9
Code de l'urbanisme	art. L. 122-1-5, alinéas 3 et 4	L. 141-10
Code de l'urbanisme	art. L. 122-1-5, alinéa 17	L. 141-11
Code de l'urbanisme	art. L. 122-1-5, alinéas 6 et 7	L. 141-14
Code de l'urbanisme	art. L. 122-1-5, alinéa 22	L. 141-18
Code de l'urbanisme	art. L. 122-1-5, alinéa 8	L. 141-19
Code de l'urbanisme	art. L. 122-1-5, alinéa 16	L. 141-20
Code de l'urbanisme	art. L. 122-1-5, alinéas 13 et 15	L. 141-21
Code de l'urbanisme	art. L. 122-1-5, alinéas 13 et 14	L. 141-22
Code de l'urbanisme	art. L. 122-1-5, alinéas 19 et 20	L. 142-3

Code de l'urbanisme	art. L. 122-1-6	L. 141-18
Code de l'urbanisme	art. L. 122-1-7	L. 141-12
Code de l'urbanisme	art. L. 122-1-8, alinéa 1	L. 141-13
Code de l'urbanisme	art. L. 122-1-8, alinéas 2 à 5	L. 141-15
Code de l'urbanisme	art. L. 122-1-9, alinéas 1 et 2	L. 141-16
Code de l'urbanisme	art. L. 122-1-9, alinéas 3 à 6	L. 141-17
Code de l'urbanisme	art. L. 122-1-10	L. 141-23
Code de l'urbanisme	art. L. 122-1-11	L. 141-24
Code de l'urbanisme	art. L. 122-1-13, alinéa 1	L. 131-1
Code de l'urbanisme	art. L. 122-1-13, alinéa 3	abrogé
Code de l'urbanisme	art. L. 122-1-15, alinéa 1	L. 142-1
Code de l'urbanisme	art. L. 122-1-15, alinéa 2	L. 142-2
Code de l'urbanisme	art. L. 122-2, alinéas 1 à 6 et 8	L. 142-4
Code de l'urbanisme	art. L. 122-2, alinéa 7	Art. 14 ordonnance
Code de l'urbanisme	art. L. 122-2-1, alinéa 1	L. 142-5
Code de l'urbanisme	art. L. 122-2-1, alinéa 1 phrase 1	R. 142-2
Code de l'urbanisme	art. L. 122-2-1, alinéa 2	Art. 14 ordonnance
Code de l'urbanisme	art. L. 122-2-1, alinéa 3	R. 142-3
Code de l'urbanisme	art. L. 122-3, alinéa 1	L. 143-1
Code de l'urbanisme	art. L. 122-3, alinéa 2	L. 143-2
Code de l'urbanisme	art. L. 122-3, alinéa 6	L. 143-4
Code de l'urbanisme	art. L. 122-3, alinéa 7, phrases 1 et 2	L. 143-5
Code de l'urbanisme	art. L. 122-3, alinéa 7, phrase 3	R. 143-1
Code de l'urbanisme	art. L. 122-3, alinéa 7, phrase 4	L. 143-6
Code de l'urbanisme	art. L. 122-3, alinéa 8	L. 143-9
Code de l'urbanisme	art. L. 122-3, alinéas 3 à 5	L. 143-3
Code de l'urbanisme	art. L. 122-4	L. 143-16
Code de l'urbanisme	art. L. 122-4-2	Code des transports L. 1231-13
Code de l'urbanisme	art. L. 122-4-3	L. 144-1
Code de l'urbanisme	art. L. 122-5, alinéa 5	L. 143-12
Code de l'urbanisme	art. L. 122-5, alinéa 6	L. 143-13
Code de l'urbanisme	art. L. 122-5, alinéas 1 et 2	L. 143-10
Code de l'urbanisme	art. L. 122-5, alinéas 3 et 4	L. 143-11

Code de l'urbanisme	art. L. 122-5, alinéas 7 et 8	L. 143-14
Code de l'urbanisme	art. L. 122-5-1	L. 143-7
Code de l'urbanisme	art. L. 122-5-2	L. 143-7
Code de l'urbanisme	art. L. 122-5-3	L. 143-8
Code de l'urbanisme	art. L. 122-6	L. 143-17
Code de l'urbanisme	art. L. 122-6-1	L. 132-10
Code de l'urbanisme	art. L. 122-6-2	R. 132-5
Code de l'urbanisme	art. L. 122-6-2, alinéa 1	L. 132-13
Code de l'urbanisme	art. L. 122-7	L. 143-18
Code de l'urbanisme	art. L. 122-7-1	L. 143-19
Code de l'urbanisme	art. L. 122-8, alinéa 10	R. 143-4
Code de l'urbanisme	art. L. 122-8, alinéas 1 à 9	L. 143-20
Code de l'urbanisme	art. L. 122-9	L. 143-21
Code de l'urbanisme	art. L. 122-9, ecqc délai	R. 143-8
Code de l'urbanisme	art. L. 122-10, alinéa 1 en partie	L. 143-22
Code de l'urbanisme	art. L. 122-10, alinéa 1 en partie, alinéa 2	R. 143-9
Code de l'urbanisme	art. L. 122-11	L. 143-23
Code de l'urbanisme	art. L. 122-11-1, alinéa 1, phrase 4	L. 133-6
Code de l'urbanisme	art. L. 122-11-1, alinéa 6	L. 141-26
Code de l'urbanisme	art. L. 122-11-1, alinéa 10	L. 143-23
Code de l'urbanisme	art. L. 122-11-1, alinéa 1, phrases 1 et 2	L. 143-24
Code de l'urbanisme	art. L. 122-11-1, alinéa 1, phrase 3	R. 143-16
Code de l'urbanisme	art. L. 122-11-1, alinéas 2 à 5	L. 143-25
Code de l'urbanisme	art. L. 122-11-1, alinéa 9	L. 143-27
Code de l'urbanisme	art. L. 122-11-1, alinéa 7, ecqc révision	L. 143-30
Code de l'urbanisme	art. L. 122-11-1, alinéa 7, ecqc modification	L. 143-36
Code de l'urbanisme	art. L. 122-11-1, alinéa 8	L. 143-39
Code de l'urbanisme	art. L. 122-11-1, alinéa 7, ecqc la mise en compatibilité des documents d'urbanisme (MeCDU)	L. 143-50
Code de l'urbanisme	art. L. 122-12	L. 143-15
Code de l'urbanisme	art. L. 122-13	L. 143-28
Code de l'urbanisme	art. L. 122-14, alinéa 7	L. 143-31
Code de l'urbanisme	art. L. 122-14, alinéas 1 à 4	L. 143-29
Code de l'urbanisme	art. L. 122-14, alinéas 5 et 6	L. 143-30

Code de l'urbanisme	art. L. 122-14-1, alinéa 1	L. 143-32
Code de l'urbanisme	art. L. 122-14-1, alinéas 2 et 3	L. 143-33
Code de l'urbanisme	art. L. 122-14-2, alinéa 3	L. 143-33
Code de l'urbanisme	art. L. 122-14-2, alinéas 1 et 2	L. 143-34
Code de l'urbanisme	art. L. 122-14-2, alinéa 4	L. 143-35
Code de l'urbanisme	art. L. 122-14-3, alinéa 1	L. 143-37
Code de l'urbanisme	art. L. 122-14-3, alinéas 2 à 4	L. 143-38
Code de l'urbanisme	art. L. 122-15	L. 143-44
Code de l'urbanisme	art. L. 122-16, alinéa 15	L. 143-41
Code de l'urbanisme	art. L. 122-16, alinéas 16 et 17	L. 143-42
Code de l'urbanisme	art. L. 122-16, alinéas 1 à 14	L. 143-40
Code de l'urbanisme	art. L. 122-16-1, alinéas 1, 3, 4, 6, 8 à 10, 12, 13	L. 143-43
Code de l'urbanisme	art. L. 122-16-1, alinéa 1	L. 143-44
Code de l'urbanisme	art. L. 122-16-1, alinéa 2	L. 143-45
Code de l'urbanisme	art. L. 122-16-1, alinéas 3 à 6 et 8	L. 143-46
Code de l'urbanisme	art. L. 122-16-1, alinéa 7	L. 143-47
Code de l'urbanisme	art. L. 122-16-1, alinéas 9 à 11	L. 143-48
Code de l'urbanisme	art. L. 122-16-1, alinéas 12 à 18	L. 143-49
Code de l'urbanisme	art. L. 122-17	L. 173-2
Code de l'urbanisme	art. L. 122-18	abrogé
Code de l'urbanisme	art. L. 122-19	L. 171-1
Code de l'urbanisme	art. L. 122-9, ecqc délai	Transféré en partie réglementaire
Code de l'urbanisme	art. L. 123-1, alinéa 1, phrase 1	L. 151-1
Code de l'urbanisme	art. L. 123-1, alinéa 1, phrases 2 et 4	L. 151-2
Code de l'urbanisme	art. L. 123-1, alinéa 11	non repris
Code de l'urbanisme	art. L. 123-1, alinéa 14	L. 153-3
Code de l'urbanisme	art. L. 123-1, alinéa 17	L. 151-11
Code de l'urbanisme	art. L. 123-1, alinéa 2	L. 151-45
Code de l'urbanisme	art. L. 123-1, alinéa 3, phrase 1, alinéas 11 et 12	L. 153-1
Code de l'urbanisme	art. L. 123-1, alinéa 3, phrase 2	L. 153-2
Code de l'urbanisme	art. L. 123-1, alinéa 4	L. 151-46
Code de l'urbanisme	art. L. 123-1, alinéa 5, phrase 1	L. 151-46
Code de l'urbanisme	art. L. 123-1, alinéa 5, phrase 3	L. 151-47

Code de l'urbanisme	art. L. 123-1, alinéa 6	L. 151-48
Code de l'urbanisme	art. L. 123-1, alinéas 15 et 16	L. 153-7
Code de l'urbanisme	art. L. 123-1, alinéas 7 et 8	L. 152-9
Code de l'urbanisme	art. L. 123-1, alinéas 9 et 10	L. 153-9
Code de l'urbanisme	art. L. 123-1, alinéas 9 et 10, ecqc les cartes communales	L. 163-3
Code de l'urbanisme	art. L. 123-1-1, alinéa 5	L. 153-4
Code de l'urbanisme	art. L. 123-1-1, alinéas 1 et 2	L. 153-5
Code de l'urbanisme	art. L. 123-1-1, alinéa 3	L. 153-6
Code de l'urbanisme	art. L. 123-1-1, alinéa 4	L. 153-10
Code de l'urbanisme	art. L. 123-1-1-1	L. 151-3
Code de l'urbanisme	art. L. 123-1-2	L. 151-4
Code de l'urbanisme	art. L. 123-1-3	L. 151-5
Code de l'urbanisme	art. L. 123-1-4, alinéas 1 et 9	L. 151-6
Code de l'urbanisme	art. L. 123-1-4, alinéas 2 à 6	L. 151-7
Code de l'urbanisme	art. L. 123-1-4, alinéa 7, première partie	L. 151-44
Code de l'urbanisme	art. L. 123-1-4, alinéa 7, dernière partie	L. 151-46
Code de l'urbanisme	art. L. 123-1-4, alinéa 8	L. 151-47
Code de l'urbanisme	art. L. 123-1-5, alinéa 1 en partie	L. 151-8
Code de l'urbanisme	art. L. 123-1-5, alinéa 1 en partie, alinéas 3 et 4	L. 151-9
Code de l'urbanisme	art. L. 123-1-5, alinéa 20	L. 151-10
Code de l'urbanisme	art. L. 123-1-5, alinéa 14	L. 151-11
Code de l'urbanisme	art. L. 123-1-5, alinéa 15	L. 151-12
Code de l'urbanisme	art. L. 123-1-5, alinéas 8 et 13, phrase 1	L. 151-13
Code de l'urbanisme	art. L. 123-1-5, alinéa 13, phrase 2	Transféré en partie réglementaire
Code de l'urbanisme	art. L. 123-1-5, alinéa 5	L. 151-14
Code de l'urbanisme	art. L. 123-1-5, alinéa 6	L. 151-15
Code de l'urbanisme	art. L. 123-1-5, alinéa 7	L. 151-16
Code de l'urbanisme	art. L. 123-1-5, alinéa 1 fin de la phrase	L. 151-17
Code de l'urbanisme	art. L. 123-1-5, alinéa 17, phrase 1 en partie (sauf performance énergétique)	L. 151-18
Code de l'urbanisme	art. L. 123-1-5, alinéa 18 en partie	L. 151-19
Code de l'urbanisme	art. L. 123-1-5, alinéa 22	L. 151-21
Code de l'urbanisme	art. L. 123-1-5, alinéa 17, phrase 2	L. 151-22
Code de l'urbanisme	art. L. 123-1-5, alinéa 18 en partie, et alinéa 21	L. 151-23

Code de l'urbanisme	art. L. 123-1-5, alinéa 25, phrase 2	L. 151-24
Code de l'urbanisme	art. L. 123-1-5, alinéa 19	L. 151-26
Code de l'urbanisme	art. L. 123-1-5, alinéa 24	L. 151-38
Code de l'urbanisme	art. L. 123-1-5, alinéa 25, phrase 1	L. 151-39
Code de l'urbanisme	art. L. 123-1-5, alinéa 26	L. 151-40
Code de l'urbanisme	art. L. 123-1-5, alinéa 27	L. 151-41
Code de l'urbanisme	art. L. 123-1-7	L. 144-2
Code de l'urbanisme	art. L. 123-1-8	L. 151-2
Code de l'urbanisme	art. L. 123-1-9, alinéa 2, phrase 1	L. 131-4
Code de l'urbanisme	art. L. 123-1-9, alinéa 2, phrase 3	L. 131-5
Code de l'urbanisme	art. L. 123-1-9, alinéa 2, phrase 2	L. 131-6
Code de l'urbanisme	art. L. 123-1-9, alinéas 3 et 4	L. 131-8
Code de l'urbanisme	art. L. 123-1-9, alinéa 1	L. 152-3
Code de l'urbanisme	art. L. 123-1-10, alinéas 1 et 2	L. 131-7
Code de l'urbanisme	art. L. 123-1-11, alinéa 1	L. 151-20
Code de l'urbanisme	art. L. 123-1-11, alinéa 2	L. 151-28
Code de l'urbanisme	art. L. 123-1-11, alinéas 3 et 4	L. 151-29
Code de l'urbanisme	art. L. 123-1-12, alinéa 1	L. 151-30
Code de l'urbanisme	art. L.123-1-12, alinéa 3, phrase 2	L. 151-31
Code de l'urbanisme	art. L. 123-1-12, alinéa 2	L. 151-32
Code de l'urbanisme	art. L. 123-1-12, alinéa 3 (phrase 1) et alinéas 5 et 6	L. 151-33
Code de l'urbanisme	art. L. 123-1-12, alinéa 4	L. 151-47
Code de l'urbanisme	art. L. 123-1-13, alinéa 6	L. 151-34
Code de l'urbanisme	art. L. 123-1-13, alinéas 1, 2, 4 et 5	L. 151-35
Code de l'urbanisme	art. L. 123-1-13, alinéa 3	L. 151-36
Code de l'urbanisme	art. L. 123-2	L. 151-41
Code de l'urbanisme	art. L. 123-3, alinéa 4	L. 151-27
Code de l'urbanisme	art. L. 123-3, alinéas 1 à 3	L. 151-42
Code de l'urbanisme	art. L. 123-4	L. 151-25
Code de l'urbanisme	art. L. 123-5, alinéa 3	L. 152-8
Code de l'urbanisme	art. L. 123-5, alinéas 1 et 2	L. 152-1
Code de l'urbanisme	art. L. 123-5, alinéas 4 à 7	L. 152-4
Code de l'urbanisme	art. L. 123-5-1	L. 152-6
Code de l'urbanisme	art. L. 123-5-2	L. 152-5

Code de l'urbanisme	art. L. 123-6, alinéa 1 (phrases 1 et 2) et alinéa 2	L. 153-8
Code de l'urbanisme	art. L. 123-6, alinéa 1, phrase 3	L. 153-16
Code de l'urbanisme	art. L. 123-6, alinéas 3 et 4	L. 153-11
Code de l'urbanisme	art. L. 123-7	L. 132-10
Code de l'urbanisme	art. L. 123-8, alinéa 1	L. 132-11
Code de l'urbanisme	art. L. 123-8, alinéa 2	L. 132-12
Code de l'urbanisme	art. L. 123-8, alinéa 4, phrase 2	R. 132-9
Code de l'urbanisme	art. L. 123-8, alinéas 2, 3, 4 phrase 1 et alinéa 5	L. 132-13
Code de l'urbanisme	art. L. 123-9, alinéa 1, phrase 1	L. 153-12
Code de l'urbanisme	art. L. 123-9, alinéa 2, phrase 1	L. 153-14
Code de l'urbanisme	art. L. 123-9, alinéa 2, phrase 2 (en partie) et phrase 3	L. 153-16
Code de l'urbanisme	art. L. 123-9, alinéa 2, phrase 4	R. 153-4
Code de l'urbanisme	art. L. 123-9, alinéa 2, phrase 2 (en partie)	L. 153-17
Code de l'urbanisme	art. L. 123-9, alinéa 3	L. 153-15
Code de l'urbanisme	art. L. 123-9-1	L. 153-13
Code de l'urbanisme	art. L. 123-10, alinéa 1, phrase 1	L. 153-19
Code de l'urbanisme	art. L. 123-10, alinéa 1, phrase 2	R. 153-8
Code de l'urbanisme	art. L. 123-10, alinéa 5	L. 153-22
Code de l'urbanisme	art. L. 123-10, alinéas 2 à 4	L. 153-21
Code de l'urbanisme	art. L. 123-11	L. 153-20
Code de l'urbanisme	art. L. 123-12, alinéa 1	L. 153-23
Code de l'urbanisme	art. L. 123-12, alinéa 13	R. 153-22
Code de l'urbanisme	art. L. 123-12, alinéa 2	L. 153-24
Code de l'urbanisme	art. L. 123-12, alinéas 3 à 5 et 7 à 12	L. 153-25
Code de l'urbanisme	art. L. 123-12, alinéas 6 et 12	L. 153-26
Code de l'urbanisme	art. L. 123-12-1, alinéa 1 phrase 1 et alinéa 2	L. 153-27
Code de l'urbanisme	art. L.123-12-1, alinéa 3	L. 153-28
Code de l'urbanisme	art. L. 123-12-1, alinéa 4	L. 153-29
Code de l'urbanisme	art. L.123-12-1, alinéa 5	L. 153-30
Code de l'urbanisme	art. L. 123-13, alinéa 5	L. 153-32
Code de l'urbanisme	art. L. 123-13, alinéa 6	L. 153-33
Code de l'urbanisme	art. L. 123-13, alinéa 7	L. 153-34
Code de l'urbanisme	art. L. 123-13, alinéas 1 à 4	L. 153-31
Code de l'urbanisme	art. L. 123-13, alinéas 8 et 9	L. 153-35



Code de l'urbanisme	art. L. 123-13-1, alinéa 1	L. 153-36
Code de l'urbanisme	art. L. 123-13-1, alinéa 2 (première partie)	L. 153-37
Code de l'urbanisme	art. L. 123-13-1, alinéa 3	L. 153-38
Code de l'urbanisme	art. L. 123-13-1, alinéa 2 (dernière partie)	L. 153-40
Code de l'urbanisme	art. L. 123-13-2, alinéas 1 à 5 et 6, phrase 1	L. 153-41
Code de l'urbanisme	art. L. 123-13-2, alinéa 6, phrase 2	L. 153-42
Code de l'urbanisme	art. L. 123-13-2, alinéa 6, phrase 3	R. 153-8
Code de l'urbanisme	art. L. 123-13-2, alinéa 7	L. 153-43
Code de l'urbanisme	art. L. 123-13-3, alinéa 1	L. 153-45
Code de l'urbanisme	art. L. 123-13-3, alinéas 2 à 4	L. 153-47
Code de l'urbanisme	art. L. 123-14	L. 153-54
Code de l'urbanisme	art. L. 123-14-1, alinéas 2, 3, 5 et 6	L. 131-6
Code de l'urbanisme	art. L. 123-14-1, alinéa 4	L. 131-7
Code de l'urbanisme	art. L. 123-14-1, alinéas 1 à 6	L. 153-49
Code de l'urbanisme	art. L. 123-14-1, alinéa 7	L. 153-50
Code de l'urbanisme	art. L. 123-14-1, alinéas 8 et 9	L. 153-51
Code de l'urbanisme	art. L. 123-14-2, alinéa 1	L. 153-52
Code de l'urbanisme	art. L. 123-14-2, alinéa 3	L. 153-53
Code de l'urbanisme	art. L. 123-14-2, alinéas 1 et 2	L. 153-54
Code de l'urbanisme	art. L. 123-14-2, alinéas 3 à 6	L. 153-55
Code de l'urbanisme	art. L. 123-14-2, alinéa 8	R. 153-13
Code de l'urbanisme	art. L. 123-14-2, alinéa 7	L. 153-56
Code de l'urbanisme	art. L. 123-14-2, alinéas 9 à 11	L. 153-57
Code de l'urbanisme	art. L. 123-14-2, alinéas 12 à 18	L. 153-58
Code de l'urbanisme	art. L. 123-15, alinéa 1	L. 153-33
Code de l'urbanisme	art. L. 123-15, alinéa 1	L. 153-44
Code de l'urbanisme	art. L. 123-15, alinéa 3	L. 153-48
Code de l'urbanisme	art. L. 123-15, alinéas 1 et 2	L. 153-59
Code de l'urbanisme	art. L. 123-16	L. 153-18
Code de l'urbanisme	art. L. 123-16	L. 153-33
Code de l'urbanisme	art. L. 123-16, ecqc L. 153-42	L. 153-39
Code de l'urbanisme	art. L. 123-17	L. 152-2
Code de l'urbanisme	art. L. 123-18, alinéa 1	L. 153-12
Code de l'urbanisme	art. L. 123-18, alinéa 1, ecqc L. 153-19	L. 153-16

Code de l'urbanisme	art. L. 123-18, alinéa 1, phrase 1	L. 153-33
Code de l'urbanisme	art. L. 123-18, alinéa 1, phrase 3	R. 153-11
Code de l'urbanisme	art. L. 123-18, alinéa 2, phrase 1 (première partie)	L. 153-34
Code de l'urbanisme	art. L. 123-18, alinéa 2, phrase 2	L. 153-40
Code de l'urbanisme	art. L. 123-18, alinéa 2, phrase 1	
Code de l'urbanisme	art. L. 123-18, alinéa 2, phrase 1 (dernière partie)	L. 153-54
Code de l'urbanisme	art. L. 123-19, alinéa 10	L. 174-1
Code de l'urbanisme	art. L. 123-19, alinéa 11	L. 174-3
Code de l'urbanisme	art. L. 123-19, alinéa 5	L. 174-6
Code de l'urbanisme	art. L. 123-19, alinéas 1 à 4 et 7	L. 174-4
Code de l'urbanisme	art. L. 123-20	L. 171-1
Code de l'urbanisme	art. L. 123-21	L. 134-11
Code de l'urbanisme	art. L. 123-22	L. 134-12
Code de l'urbanisme	art. L. 123-23	L. 134-13
Code de l'urbanisme	art. L. 124-1, dernière partie	L. 161-2
Code de l'urbanisme	art. L. 124-1, première partie	L. 160-1
Code de l'urbanisme	art. L. 124-2, alinéa 1	L. 161-3
Code de l'urbanisme	art. L. 124-2, alinéa 11	L. 163-1
Code de l'urbanisme	art. L. 124-2, alinéa 2	L. 161-4
Code de l'urbanisme	art. L. 124-2, alinéa 3 (phrase 1) et alinéa 10	L. 163-3
Code de l'urbanisme	art. L. 124-2, alinéa 3, phrases 3 et 4	R. 163-3
Code de l'urbanisme	art. L. 124-2, alinéa 3, phrase 2	L. 163-4
Code de l'urbanisme	art. L. 124-2, alinéa 3, phrase 5	L. 163-5
Code de l'urbanisme	art. L. 124-2, alinéa 3, phrase 6	L. 163-6
Code de l'urbanisme	art. L. 124-2, alinéa 3, phrases 7 à 10	L. 163-7
Code de l'urbanisme	art. L. 124-2, alinéa 3, phrase 10	R. 163-6
Code de l'urbanisme	art. L. 124-2, alinéa 4	L. 163-8
Code de l'urbanisme	art. L. 124-2, alinéa 5, phrase 1	L. 163-9
Code de l'urbanisme	art. L. 124-2, alinéa 8	L. 131-4
Code de l'urbanisme	art. L. 124-2, alinéa 9	L. 163-2
Code de l'urbanisme	art. L. 124-4	L. 171-1
Code de l'urbanisme	art. L. 126-1, alinéa 1	L. 151-43
Code de l'urbanisme	art. L. 126-1, alinéa 1, ecqc les cartes communales	L. 161-1
Code de l'urbanisme	art. L. 126-1, alinéa 2	L. 153-60

Code de l'urbanisme	art. L. 126-1, alinéa 2, ecqc les cartes communales	L. 163-10
Code de l'urbanisme	art. L. 126-1, alinéa 3	L. 152-7
Code de l'urbanisme	art. L. 126-1, alinéa 3, ecqc les cartes communales	L. 162-1
Code de l'urbanisme	art. L. 127-1	L. 151-28
Code de l'urbanisme	art. L. 127-2, alinéa 1	L. 151-28
Code de l'urbanisme	art. L. 127-2, alinéas 2 et 3	L. 151-29
Code de l'urbanisme	art. L. 128-1, alinéa 2 phrase 1	L. 151-29
Code de l'urbanisme	art. L. 128-1, alinéas 1, 2 (phrase 2), 3 et 4	L. 151-28
Code de l'urbanisme	art. L. 128-2, alinéa 1, phrase 1	L. 151-28
Code de l'urbanisme	art. L. 128-2, alinéa 1, phrase 2 et alinéa 2	L. 153-46
Code de l'urbanisme	art. L. 128-3	L. 151-29
Code de l'urbanisme	art. L. 128-4	L. 300-1
Code de l'urbanisme	art. L. 129-1	L. 133-1
Code de l'urbanisme	art. L. 129-2, alinéa 1	L. 133-2
Code de l'urbanisme	art. L. 129-2, alinéa 5 dernière partie, alinéa 6	R. 133-2
Code de l'urbanisme	art. L. 129-2, alinéa 5 première partie	L. 133-4
Code de l'urbanisme	art. L. 129-2, alinéa 7	R. 133-1
Code de l'urbanisme	art. L. 129-2, alinéas 2 à 4	L. 133-3
Code de l'urbanisme	art. L. 129-3, dernière partie	R. 133-3
Code de l'urbanisme	art. L. 129-3, première partie	L. 133-5
Code de l'urbanisme	art. L. 130-1, alinéa 1	L. 113-1
Code de l'urbanisme	art. L. 130-1, alinéas 2 à 4	L. 113-2
Code de l'urbanisme	art. L. 130-2, alinéa 3, phrase 1 première partie et phrase 2	L. 113-4
Code de l'urbanisme	art. L. 130-2, alinéa 3, phrase 1 (dernière partie)	R. 113-8
Code de l'urbanisme	art. L. 130-2, alinéas 1, 2 et 4	L. 113-3
Code de l'urbanisme	art. L. 130-3	L. 113-5
Code de l'urbanisme	art. L. 130-4	abrogé
Code de l'urbanisme	art. L. 130-5, alinéa 1, phrases 1, 4 et 5 et alinéas 2 et 3	L. 113-6
Code de l'urbanisme	art. L. 130-5, alinéa 1, phrases 2 et 3	L. 113-7
Code de l'urbanisme	art. L. 130-5, alinéa 1, phrase 3	R. 113-14
Code de l'urbanisme	art. L. 130-6	L. 171-1
Code de l'urbanisme	art. L. 141-1, alinéa 1 (dernière partie de la phrase)	L. 123-4
Code de l'urbanisme	art. L. 141-1, alinéa 1, phrase 1 première partie	L. 123-5
Code de l'urbanisme	art. L. 141-1, alinéa 3	L. 123-2

Code de l'urbanisme	art. L. 141-1, alinéa 5	L. 123-3
Code de l'urbanisme	art. L. 141-1, alinéas 2 et 4	L. 123-1
Code de l'urbanisme	art. L. 141-1-1, alinéas 1 et 2	L. 123-6
Code de l'urbanisme	art. L. 141-1-1, alinéas 3 à 9	L. 123-7
Code de l'urbanisme	art. L. 141-1-1, alinéa 10	L. 123-8
Code de l'urbanisme	art. L. 141-1-1, alinéas 11 à 15	L. 123-9
Code de l'urbanisme	art. L. 141-1-1, alinéa 16	R. 123-3
Code de l'urbanisme	art. L. 141-1-1, alinéa 17	L. 123-10
Code de l'urbanisme	art. L. 141-1-1, alinéas 18 à 20	L. 123-11
Code de l'urbanisme	art. L. 141-1-1, alinéa 27	L. 123-12
Code de l'urbanisme	art. L. 141-1-1, alinéa 26	L. 123-13
Code de l'urbanisme	art. L. 141-1-1, alinéa 21	L. 123-14
Code de l'urbanisme	art. L. 141-1-1, alinéa 22	L. 123-15
Code de l'urbanisme	art. L. 141-1-1, alinéas 23 et 24	L. 123-16
Code de l'urbanisme	art. L. 141-1-1, alinéa 25	L. 123-17
Code de l'urbanisme	art. L. 141-1-2, alinéas 1 à 5	L. 123-22
Code de l'urbanisme	art. L. 141-1-2, alinéas 6 à 8	L. 123-23
Code de l'urbanisme	art. L. 141-1-3, alinéa 1	L. 123-18
Code de l'urbanisme	art. L. 141-1-3, alinéa 2	L. 123-19
Code de l'urbanisme	art. L. 141-1-3, alinéa 3	L. 123-20
Code de l'urbanisme	art. L. 141-1-3, alinéa 4	L. 123-21
Code de l'urbanisme	art. L. 141-2	L. 171-1
Code de l'urbanisme	art. L. 141-3	L. 123-24
Code de l'urbanisme	art. L. 141-5, alinéa 1, phrase 1	L. 123-25
Code de l'urbanisme	art. L. 141-5, alinéa 1, phrase 2, et alinéa 5	L. 123-28
Code de l'urbanisme	art. L. 141-5, alinéa 2	L. 123-26
Code de l'urbanisme	art. L. 141-5, alinéa 3	L. 123-27
Code de l'urbanisme	art. L. 141-5, alinéa 4	L. 123-29
Code de l'urbanisme	art. L. 141-5, alinéa 6	L. 123-31
Code de l'urbanisme	art. L. 141-5, alinéa 7	L. 123-32
Code de l'urbanisme	art. L. 141-6	L. 123-30
Code de l'urbanisme	art. L. 141-7, alinéa 1	L. 123-33
Code de l'urbanisme	art. L. 141-7, alinéa 2	L. 123-34
Code de l'urbanisme	art. L. 141-7, alinéa 3	L. 123-35

Code de l'urbanisme	art. L. 141-8	L. 171-1
Code de l'urbanisme	art. L. 141-9	L. 134-1
Code de l'urbanisme	art. L. 141-10	L. 134-2
Code de l'urbanisme	art. L. 141-11	L. 134-3
Code de l'urbanisme	art. L. 141-12	L. 134-4
Code de l'urbanisme	art. L. 141-13	L. 134-5
Code de l'urbanisme	art. L. 141-14	L. 134-6
Code de l'urbanisme	art. L. 141-15	L. 134-7
Code de l'urbanisme	art. L. 141-16	L. 134-8
Code de l'urbanisme	art. L. 141-17	L. 134-9
Code de l'urbanisme	art. L. 142-1, alinéa 1	L. 113-8
Code de l'urbanisme	art. L. 142-1, alinéa 2	L. 113-9
Code de l'urbanisme	art. L. 142-2, alinéa 1	L. 113-10
Code de l'urbanisme	art. L. 142-2, alinéas 2 à 15	L. 331-3
Code de l'urbanisme	art. L. 142-3, alinéa 1	L. 113-14
Code de l'urbanisme	art. L. 142-3, alinéas 1 et 2	L. 215-1
Code de l'urbanisme	art. L. 142-3, alinéa 3	L. 215-9
Code de l'urbanisme	art. L. 142-3, alinéa 4	L. 215-11
Code de l'urbanisme	art. L. 142-3, alinéa 5	L. 215-12
		L. 215-19 (alinéa 1)
Code de l'urbanisme	art. L. 142-3, alinéa 6	L. 215-19 (alinéa 2)
Code de l'urbanisme	art. L. 142-3, alinéa 7	L. 215-10
Code de l'urbanisme	art. L. 142-3, alinéa 8	L. 215-5
Code de l'urbanisme	art. L. 142-3, alinéa 8	L. 215-6
Code de l'urbanisme	art. L. 142-3, alinéa 8	L. 215-7
Code de l'urbanisme	art. L. 142-3, alinéa 9	L. 215-2
Code de l'urbanisme	art. L. 142-3, alinéa 10	L. 215-13
Code de l'urbanisme	art. L. 142-3, alinéa 11	L. 215-7
Code de l'urbanisme	art. L. 142-3, alinéa 12	L. 215-8
Code de l'urbanisme	art. L. 142-3, alinéa 13	L. 215-23
Code de l'urbanisme	art. L. 142-3, alinéa 14	L. 215-8
Code de l'urbanisme	art. L. 142-3, alinéa 15	L. 215-3
Code de l'urbanisme	art. L. 142-4	L. 215-14
Code de l'urbanisme	art. L. 142-4, alinéa 3	L. 215-15

Code de l'urbanisme	art. L. 142-4, alinéa 4	L. 215-16
Code de l'urbanisme	art. L. 142-5	L. 215-17
Code de l'urbanisme	art. L. 142-6	L. 215-18
Code de l'urbanisme	art. L. 142-7	L. 215-20
Code de l'urbanisme	art. L. 142-8	L. 215-22
Code de l'urbanisme	art. L. 142-9	L. 215-24
Code de l'urbanisme	art. L. 142-10	L. 215-21
Code de l'urbanisme	art. L. 142-11, alinéa 1	L. 113-11
Code de l'urbanisme	art. L. 142-11, alinéa 2	L. 113-12
Code de l'urbanisme	art. L. 142-11, alinéa 3	L. 113-13
Code de l'urbanisme	art. L. 142-12	abrogé
Code de l'urbanisme	art. L. 142-13	L. 171-1
Code de l'urbanisme	art. L. 143-1, alinéa 1, phrase 1 en partie	L. 113-15
Code de l'urbanisme	art. L. 143-1, alinéa 1, phrase 1 en partie et phrase 2 et alinéa 4	L. 113-16
Code de l'urbanisme	art. L. 143-1, alinéa 2, phrase 2 et alinéa 3	L. 113-17
Code de l'urbanisme	art. L. 143-1, alinéa 2, phrase 1	L. 113-18
Code de l'urbanisme	art. L. 143-2, alinéa unique, phrase 1	L. 113-21
Code de l'urbanisme	art. L. 143-2, alinéa unique phrase 2	L. 113-22
Code de l'urbanisme	art. L. 143-3, alinéa 1 en partie et alinéa 2 en partie	L. 113-24
Code de l'urbanisme	art. L. 143-3, alinéa 1 en partie	L. 113-26
Code de l'urbanisme	art. L. 143-3, alinéa 2 en partie, alinéas 3, 4, 5 et 7	L. 113-25
Code de l'urbanisme	art. L. 143-3, alinéa 6, phrases 1 et 2	L. 113-27
Code de l'urbanisme	art. L. 143-3, alinéa 6, phrase 3	L. 113-28
Code de l'urbanisme	art. L. 143-4	L. 113-20
Code de l'urbanisme	art. L. 143-5	L. 113-19
Code de l'urbanisme	art. L. 143-5, alinéa 1	L. 113-23
Code de l'urbanisme	art. L. 143-6	L. 113-28
Code de l'urbanisme	art. L. 145-1	L. 122-1
Code de l'urbanisme	art. L. 145-2, alinéa 1	L. 122-1
Code de l'urbanisme	art. L. 145-2, alinéa 2	L. 122-2
Code de l'urbanisme	art. L. 145-3, alinéa 1, phrases 1 à 3	L. 122-10
Code de l'urbanisme	art. L. 145-3, alinéa 1, phrases 4 et 5, alinéa 2	L. 122-11
Code de l'urbanisme	art. L. 145-3, alinéa 11	L. 122-8
Code de l'urbanisme	art. L. 145-3, alinéa 3	L. 122-9

Code de l'urbanisme	art. L. 145-3, alinéa 4	L. 122-5
Code de l'urbanisme	art. L. 145-3, alinéas 12 et 13	L. 122-15
Code de l'urbanisme	art. L. 145-3, alinéas 5 et 6	L. 122-6
Code de l'urbanisme	art. L. 145-3, alinéas 7 à 10	L. 122-7
Code de l'urbanisme	art. L. 145-3, alinéa 8 première partie	R. 122-1
Code de l'urbanisme	art. L. 145-4, alinéa 1	L. 143-3
Code de l'urbanisme	art. L. 145-4, alinéa 2	L. 143-6
Code de l'urbanisme	art. L. 145-5, alinéa 5	L. 122-13
Code de l'urbanisme	art. L. 145-5, alinéas 1 et 6 à 8	L. 122-12
Code de l'urbanisme	art. L. 145-5, alinéas 2 à 4	L. 122-14
Code de l'urbanisme	art. L. 145-6	L. 122-4
Code de l'urbanisme	art. L. 145-7, alinéas 5 et 6	R. 122-17
Code de l'urbanisme	art. L. 145-7, alinéa 6	L. 122-25
Code de l'urbanisme	art. L. 145-7, alinéas 1 à 4	L. 122-24
Code de l'urbanisme	art. L. 145-8	L. 122-3
Code de l'urbanisme	art. L. 145-9	L. 122-16
Code de l'urbanisme	art. L. 145-10	L. 122-17
Code de l'urbanisme	art. L. 145-11, alinéa 6	R. 122-14
Code de l'urbanisme	art. L. 145-11, alinéa 8	L. 122-21
Code de l'urbanisme	art. L. 145-11, alinéas 1, 4, 5 et 7	L. 122-19
Code de l'urbanisme	art. L. 145-11, alinéas 11 et 12	L. 122-23
Code de l'urbanisme	art. L. 145-11, alinéas 2 et 3	L. 122-20
Code de l'urbanisme	art. L. 145-11, alinéas 9 et 10	L. 122-22
Code de l'urbanisme	art. L. 145-12	L. 122-18
Code de l'urbanisme	art. L. 145-12 en partie	R. 122-4
Code de l'urbanisme	art. L. 145-13	L. 171-1
Code de l'urbanisme	art. L. 146-1, alinéa 4	abrogé
Code de l'urbanisme	art. L. 146-1, alinéa 5	L. 121-3
Code de l'urbanisme	art. L. 146-1, alinéas 1 à 3	L. 121-1
Code de l'urbanisme	art. L. 146-2, alinéa 6	L. 121-22
Code de l'urbanisme	art. L. 146-2, alinéas 1 à 5	L. 121-21
Code de l'urbanisme	art. L. 146-3	L. 121-7
Code de l'urbanisme	art. L. 146-4, alinéa 1	L. 121-8
Code de l'urbanisme	art. L. 146-4, alinéa 11	L. 121-19

Code de l'urbanisme	art. L. 146-4, alinéa 2	L. 121-10
Code de l'urbanisme	art. L. 146-4, alinéa 3	L. 121-11
Code de l'urbanisme	art. L. 146-4, alinéa 7	L. 121-16
Code de l'urbanisme	art. L. 146-4, alinéas 12 et 13, ecqç les espaces proches du rivage (EPR)	L. 121-15
Code de l'urbanisme	art. L. 146-4, alinéas 12 et 13, ecqç la bande littorale	L. 121-20
Code de l'urbanisme	art. L. 146-4, alinéas 4 à 6	L. 121-13
Code de l'urbanisme	art. L. 146-4, alinéa 6	R. 121-2
Code de l'urbanisme	art. L. 146-4, alinéas 8 à 10	L. 121-17
Code de l'urbanisme	art. L. 146-4-1	L. 121-12
Code de l'urbanisme	art. L. 146-5, alinéa 1	L. 121-9
Code de l'urbanisme	art. L. 146-5, alinéa 2	L. 121-18
Code de l'urbanisme	art. L. 146-5, alinéa 2, phrase 2, première partie	L. 121-14
Code de l'urbanisme	art. L. 146-6, alinéa 1	L. 121-23
Code de l'urbanisme	art. L. 146-6, alinéa 1 phrase 2 dernière partie	L. 121-50
Code de l'urbanisme	art. L. 146-6, alinéa 7	L. 121-26
Code de l'urbanisme	art. L. 146-6, alinéa 8	L. 121-27
Code de l'urbanisme	art. L. 146-6, alinéas 2 à 4	L. 121-24
Code de l'urbanisme	art. L. 146-6, alinéas 5 et 6	L. 121-25
Code de l'urbanisme	art. L. 146-6-1, alinéa 1	L. 121-28
Code de l'urbanisme	art. L. 146-6-1, alinéa 2	L. 121-29
Code de l'urbanisme	art. L. 146-6-1, alinéa 3	L. 121-30
Code de l'urbanisme	art. L. 146-7	L. 121-6
Code de l'urbanisme	art. L. 146-8, alinéa 1	L. 121-4
Code de l'urbanisme	art. L. 146-8, alinéa 2	L. 121-5
Code de l'urbanisme	art. L. 146-8, alinéa 2 en partie	R. 121-1
Code de l'urbanisme	art. L. 146-8, alinéa 3	abrogé
Code de l'urbanisme	art. L. 146-9, alinéa 1	L. 121-13
Code de l'urbanisme	art. L. 146-9, alinéa 2	L. 121-2
Code de l'urbanisme	art. L. 147-1, alinéa 1	L. 112-3
Code de l'urbanisme	art. L. 147-1, alinéas 2 et 3	L. 112-4
Code de l'urbanisme	art. L. 147-2	L. 112-5
Code de l'urbanisme	art. L. 147-3, alinéa 1, phrase 1 et alinéa 7, première partie de la phrase	L. 112-6
Code de l'urbanisme	art. L. 147-3, alinéa 1, phrase 2 et alinéas 2 à 6	L. 112-16



Code de l'urbanisme	art. L. 147-3, alinéa 7 (dernière partie de la phrase)	L. 112-4
Code de l'urbanisme	art. L. 147-3, alinéa 8	L. 112-17
Code de l'urbanisme	art. L. 147-4, alinéa 1	L. 112-7
Code de l'urbanisme	art. L. 147-4, alinéa 2	L. 112-8
Code de l'urbanisme	art. L. 147-4-1	L. 112-9
Code de l'urbanisme	art. L. 147-5, alinéa 10	L. 112-9
Code de l'urbanisme	art. L. 147-5, alinéa 11	L. 112-11
Code de l'urbanisme	art. L. 147-5, alinéa 8, phrase 2	L. 112-7
Code de l'urbanisme	art. L. 147-5, alinéas 1 à 9	L. 112-10
Code de l'urbanisme	art. L. 147-6, alinéa 1	L. 112-12
Code de l'urbanisme	art. L. 147-6, alinéa 2	L. 112-13
Code de l'urbanisme	art. L. 147-7	L. 112-14
Code de l'urbanisme	art. L. 147-7-1	L. 112-15
Code de l'urbanisme	art. L. 147-8	L. 171-1
Code de l'urbanisme	art. L. 150-1, alinéa 1	abrogé
Code de l'urbanisme	art. L. 150-1, alinéa 2	abrogé
Code de l'urbanisme	art. L. 150-1, alinéa 3	abrogé
Code de l'urbanisme	art. L. 150-1, alinéa 4	L. 135-1
Code de l'urbanisme	art. L. 156-1	L. 121-38
Code de l'urbanisme	art. L. 156-2, alinéa 12	L. 121-45
Code de l'urbanisme	art. L. 156-2, alinéa 13	L. 121-46
Code de l'urbanisme	art. L. 156-2, alinéa 14	L. 121-42
Code de l'urbanisme	art. L. 156-2, alinéa 15	L. 121-43
Code de l'urbanisme	art. L. 156-2, alinéa 16	L. 121-44
Code de l'urbanisme	art. L. 156-2, alinéas 10 et 11	L. 121-41
Code de l'urbanisme	art. L. 156-2, alinéa 11 phrase 1 en partie et phrase 2	R. 121-34
Code de l'urbanisme	art. L. 156-2, alinéas 1 à 4	L. 121-38
Code de l'urbanisme	art. L. 156-2, alinéas 5 et 6	L. 121-39
Code de l'urbanisme	art. L. 156-2, alinéa 5 phrase 1 en partie	R. 121-33
Code de l'urbanisme	art. L. 156-2, alinéas 7 à 9	L. 121-40
Code de l'urbanisme	art. L. 156-3, alinéa 1	L. 121-47
Code de l'urbanisme	art. L. 156-3, alinéas 2 à 4	L. 121-48
Code de l'urbanisme	art. L. 156-4	L. 121-49
Code de l'urbanisme	art. L. 157-1	L. 135-2

Code de l'urbanisme	art. L. 160-1	L. 610-1
Code de l'urbanisme	art. L. 160-2	L. 610-2
Code de l'urbanisme	art. L. 160-3	L. 610-3
Code de l'urbanisme	art. L. 160-4	L. 610-4
Code de l'urbanisme	art. L. 160-5	L. 105-1
Code de l'urbanisme	art. L. 160-6, alinéa 1	L. 121-31
Code de l'urbanisme	art. L. 160-6, alinéa 5	L. 121-33
Code de l'urbanisme	art. L. 160-6, alinéas 2 à 4	L. 121-32
Code de l'urbanisme	art. L. 160-6-1, alinéas 1 et 2	L. 121-34
Code de l'urbanisme	art. L. 160-6-1, alinéa 4	L. 121-35
Code de l'urbanisme	art. L. 160-6-1, alinéa 3	L. 121-51
Code de l'urbanisme	art. L. 160-7, alinéa 1	L. 121-35
Code de l'urbanisme	art. L. 160-7, alinéa 5	L. 121-37
Code de l'urbanisme	art. L. 160-7, alinéas 3 et 4	L. 121-36
Code de l'urbanisme	art. L. 160-8, alinéa 1	L. 171-1
Code de l'urbanisme	art. L. 160-8, alinéa 2	L. 121-33
Code de l'urbanisme	art. L. 300-2, alinéa 10	L. 103-4
Code de l'urbanisme	art. L. 300-2, alinéa 11	L. 103-5
Code de l'urbanisme	art. L. 300-2, alinéas 12 et 13	L. 103-6
Code de l'urbanisme	art. L. 300-2, alinéas 1 à 5	L. 103-2
Code de l'urbanisme	art. L. 300-2, alinéas 6 à 9	L. 103-3
Code de l'urbanisme	art. L. 300-2, alinéa 20	L. 600-11
Code de l'urbanisme	art. L. 443-4	L. 111-25
Code de l'urbanisme	art. R. 122-3, alinéa 9	L. 141-25
Code de l'urbanisme	art. R.143-1, alinéa 2, phrase 2 en partie, ecqc les établissements publics compétents pour élaborer un schéma de cohérence territoriale (SCoT)	L. 113-16
Code de l'urbanisme	art. R. 143-5, alinéa 2, phrase 1 en partie	L. 113-21
Code de l'urbanisme	art. R. 143-5, alinéa 2, phrase 1 en partie	L. 113-22
Loi n° 83-8 du 7 janvier 1983 relative à la répartition de compétences entre les communes, les départements, les régions et l'Etat	art. 57, alinéa 1 phrase 2	L. 141-24
Loi n° 85-30 du 9 janvier 1985 relative au développement et à la protection de la montagne	art. 74	L. 143-26



2010 portant engagement national pour l'environnement		
LOI n° 2010-788 du 12 juillet 2010 portant engagement national pour l'environnement	art. 13 III, alinéa 1, phrase 2	L. 172-6
LOI n° 2010-788 du 12 juillet 2010 portant engagement national pour l'environnement	art. 13 III, alinéa 1, phrase 3	L. 172-7
LOI n° 2010-788 du 12 juillet 2010 portant engagement national pour l'environnement	art. 13 III, alinéa 4	L. 172-5
LOI n° 2010-788 du 12 juillet 2010 portant engagement national pour l'environnement	art. 13 III, alinéa 5	L. 172-3
LOI n° 2010-788 du 12 juillet 2010 portant engagement national pour l'environnement	art. 13 III, alinéas 2 et 3	L. 172-4
LOI n° 2014-366 du 24 mars 2014 pour l'accès au logement et un urbanisme rénové	art. 129 III, alinéa 1, phrases 1 et 2	L. 173-4
LOI n° 2014-366 du 24 mars 2014 pour l'accès au logement et un urbanisme rénové	art. 129 III, alinéas 1 (phrase 3) et 2 à 4	L. 173-3
LOI n° 2014-366 du 24 mars 2014 pour l'accès au logement et un urbanisme rénové	art. 135, III	L. 174-6
LOI n° 2014-1545 du 20 décembre 2014 relative à la simplification de la vie des entreprises	art. 13	L. 174-5

## Partie règlementaire

Texte	Ancienne référence	Nouvelle référence
Nouvel article		R. 104-11
Nouvel article		R. 104-16
Nouvel article		R. 121-6
Nouvel article		R. 123-2
Nouvel article		R. 151-1
Nouvel article		R. 151-2 al.1
Nouvel article		R. 151-2 al. 3
Nouvel article		R. 151-2 al.4
Nouvel article		R. 151-2 al.6
Nouvel article		R. 151-2 al.7
Nouvel article		R. 151-6
Nouvel article		R. 151-7
Nouvel article		R. 151-8
Nouvel article		R. 151-10
Nouvel article		R. 151-11
Nouvel article		R. 151-12
Nouvel article		R. 151-13
Nouvel article		R. 151-14
Nouvel article		R. 151-15
Nouvel article		R. 151-16
Nouvel article		R. 151-19
Nouvel article		R. 151-24 al.5
Nouvel article		R. 151-24 al.6
Nouvel article		R. 151-26
Nouvel article		R. 151-37 al.1
Nouvel article		R. 151-37 al.2
Nouvel article		R. 151-37 al.3
Nouvel article		R. 151-37 al.4
Nouvel article		R. 151-37 al.5
Nouvel article		R. 151-37 al.6
Nouvel article		R. 151-37 al.7
Nouvel article		R. 151-37 al.8

Nouvel article		R. 151-38 al.2
Nouvel article		R. 151-39 al.2
Nouvel article		R. 151-41 al.1
Nouvel article		R. 151-41 al.2
Nouvel article		R. 151-42 al.1
Nouvel article		R. 151-43 al.8
Nouvel article		R. 151-43 al.9
Nouvel article		R. 151-44
Nouvel article		R. 151-45
Nouvel article		R. 151-47 al.1
Nouvel article		R. 151-47 al.3
Nouvel article		R.151-42 al.4
Nouvel article		R.151-42 al.5
Nouvel article		R.151-43 al.1
Nouvel article		R.151-43 al.2
Nouvel article		R.151-48 al.2
Nouvel article		R.151-49 al.1
Nouvel article		R.151-49 al.3
Nouvel article		R.151-52 al.6
Nouvel article		R.151-54 al.1
Nouvel article		R.151-54 al.4
Nouvel article		R.151-55 al.1
Nouvel article		R.151-55 al.4
Nouvel article		R. 152-2
Nouvel article		R. 152-3
Nouvel article		R. 153-13
Nouvel article		R. 163-7
Code de l'urbanisme	art. L. 111-1-2, alinéa 6, phrase 2 et alinéa 7, phrase 2	R. 111-20
Code de l'urbanisme	art. L. 111-3-1, alinéa 5, phrase 2	R. 114-3
Code de l'urbanisme	art. L. 111-6-2, alinéa 3, phrase 2	R. 111-24
Code de l'urbanisme	art. L. 113-2, alinéa 2, phrase 2	R. 102-2
Code de l'urbanisme	art. L. 113-5, alinéa 1, phrase 3	R. 102-2
Code de l'urbanisme	art. L. 121-4-1, alinéa 2	R. 132-5

Code de l'urbanisme	art. L. 121-7, alinéa 3	R. 132-4
Code de l'urbanisme	art. L. 121-13, alinéa 1, phrases 2 et 3	R. 104-26
Code de l'urbanisme	art. L. 122-2-1, alinéa 1, phrase 1	R. 142-2
Code de l'urbanisme	art. L. 122-2-1, alinéa 3	R. 142-3
Code de l'urbanisme	art. L. 122-3, alinéa 7, phrase 3	R. 143-1
Code de l'urbanisme	art. L. 122-6-2, alinéa 2	R. 132-5
Code de l'urbanisme	art. L. 122-8, alinéa 10	R. 143-4
Code de l'urbanisme	art. L. 122-9, dernière phrase en partie	R. 143-8
Code de l'urbanisme	art. L. 122-10, alinéa 1 en partie, alinéa	R. 143-9
Code de l'urbanisme	art. L. 122-11-1, alinéa 1, phrase 3	R. 143-16
Code de l'urbanisme	art. L. 123-1-5, alinéa 13, phrase 2	R. 151-26
Code de l'urbanisme	art. L. 123-8, alinéa 5, phrase 2	R. 132-9
Code de l'urbanisme	art. L. 123-9, alinéa 2, phrase 4	R. 153-4
Code de l'urbanisme	art. L. 123-10, alinéa 1, phrase 2	R. 153-8
Code de l'urbanisme	art. L. 123-12, alinéa 13, phrase 1	R. 153-22
Code de l'urbanisme	art. L. 123-13-2, alinéa 6, phrase 3	R. 153-8
Code de l'urbanisme	art. L. 123-14-2 alinéa 8 ecq le procès-verbal	R. 153-13 (deuxième phrase)
Code de l'urbanisme	art. L. 123-18, alinéa 1 phrase 3	R. 153-11
Code de l'urbanisme	art. L. 124-2, alinéa 3, phrases 3 et 4	R. 163-3
Code de l'urbanisme	art. L. 124-2, alinéa 3, phrase 10	R. 163-6
Code de l'urbanisme	art. L. 129-2, alinéa 7	R. 133-1
Code de l'urbanisme	art. L. 129-2, alinéas 5 et 6	R. 133-2
Code de l'urbanisme	art. L. 129-3	R. 133-3
Code de l'urbanisme	art. L. 130-2, alinéa 3, phrase 1	R. 113-8
Code de l'urbanisme	art. L. 130-5, alinéa 1, phrase 3	R. 113-14
Code de l'urbanisme	art. L. 141-1-1, alinéa 16	R. 123-3
Code de l'urbanisme	art. L. 145-3, alinéa 8 première partie	R. 122-1
Code de l'urbanisme	art. L. 145-7, alinéas 5 et 6	R. 122-17
Code de l'urbanisme	art. L. 145-11, alinéa 6	R. 122-14
Code de l'urbanisme	art. L. 145-12, en partie	R. 122-4
Code de l'urbanisme	art. L. 146-4, alinéa 6	R. 121-2
Code de l'urbanisme	art. L. 146-8, alinéa 2 en partie	R. 121-1
Code de l'urbanisme	art. L. 156-2, alinéa 11, phrase 1 en partie et phrase 2	R. 121-34

Code de l'urbanisme	art. L. 156-2, alinéa 5, phrase 1 en partie	R. 121-33
Code de l'urbanisme	art. L. 160-7, alinéa 2	R. 121-29
Code de l'urbanisme	art. L. 300-6-1, alinéa 31	R. 104-4
Code de l'urbanisme	art. L. 300-6-1, alinéa 31	R. 104-5
Code de l'urbanisme	art. L. 300-6-1, alinéa 31	R. 104-7
Code de l'urbanisme	art. L. 300-6-1, alinéa 31	R. 104-8
Code de l'urbanisme	art. *R111-1	R. 111-1
Code de l'urbanisme	art. *R111-2	R. 111-2
Code de l'urbanisme	art. *R111-3	R. 111-3
Code de l'urbanisme	art. *R111-4	R. 111-4
Code de l'urbanisme	art. *R111-5	R. 111-5
Code de l'urbanisme	art. *R111-6, alinéas 1, 2, 4 et 5	R. 111-25
Code de l'urbanisme	art. *R111-6, alinéas 1, 3 et 6	R. 111-6
Code de l'urbanisme	art. *R111-7	R. 111-7
Code de l'urbanisme	art. *R111-8	R. 111-8
Code de l'urbanisme	art. *R111-9	R. 111-9
Code de l'urbanisme	art. *R111-10	R. 111-10
Code de l'urbanisme	art. *R111-11	R. 111-11
Code de l'urbanisme	art. *R111-12	R. 111-12
Code de l'urbanisme	art. *R111-13	R. 111-13
Code de l'urbanisme	art. *R111-14	R. 111-14
Code de l'urbanisme	art. *R111-15	R. 111-26
Code de l'urbanisme	art. R. 111-16	R. 111-15
Code de l'urbanisme	art. *R111-17	R. 111-16
Code de l'urbanisme	art. *R111-18	R. 111-17
Code de l'urbanisme	art. *R111-19	R. 111-18
Code de l'urbanisme	art. *R111-20	R. 111-19
Code de l'urbanisme	art. *R111-21	R. 111-27
Code de l'urbanisme	art. *R111-22	R. 111-28
Code de l'urbanisme	art. *R111-23	R. 111-29
Code de l'urbanisme	art. R.* 111-24	R. 111-30
Code de l'urbanisme	art. *R111-24-1	Abrogé
Code de l'urbanisme	art. *R111-24-2	Abrogé
Code de l'urbanisme	art. *R111-26	R. 115-1



Code de l'urbanisme	art. R.* 111-27	R. 122-16
Code de l'urbanisme	art. R. 111-28, alinéa 1	R. 172-1
Code de l'urbanisme	art. R. 111-28, alinéas 2 à 10	R. 172-2
Code de l'urbanisme	art. R. 111-29	R. 172-3
Code de l'urbanisme	art. R.* 111-30	R. 111-31
Code de l'urbanisme	art. R.* 111-31	R. 111-37
Code de l'urbanisme	art. R. 111-32, alinéa 7	R. 111-39
Code de l'urbanisme	art. R.* 111-32, alinéas 1 à 6	R. 111-38
Code de l'urbanisme	art. R.* 111-32-1	R. 111-40
Code de l'urbanisme	art. R.* 111-33	R. 111-41
Code de l'urbanisme	art. R.* 111-34, alinéa 5	R. 111-43
Code de l'urbanisme	art. R.* 111-34, alinéas 1 à 4	R. 111-42
Code de l'urbanisme	art. R. 111-34-1	R. 111-44
Code de l'urbanisme	art. R.* 111-34-2	R. 111-40
Code de l'urbanisme	art. R. 111-34-2	R. 111-44
Code de l'urbanisme	art. R.* 111-35	R. 111-45
Code de l'urbanisme	art. R.* 111-36	R. 111-46
Code de l'urbanisme	art. R.* 111-37	R. 111-47
Code de l'urbanisme	art. R.* 111-38	R. 111-48
Code de l'urbanisme	art. R.* 111-39	R. 111-49
Code de l'urbanisme	art. R.* 111-40	R. 111-50
Code de l'urbanisme	art. R.* 111-41	R. 111-32
Code de l'urbanisme	art. R.* 111-42	R. 111-33
Code de l'urbanisme	art. R.* 111-43	R. 111-34
Code de l'urbanisme	art. R.* 111-44	R. 111-34
Code de l'urbanisme	art. R.* 111-44 et art. R.* 111-39	R. 111-49
Code de l'urbanisme	art. R.* 111-45	R. 111-35
Code de l'urbanisme	art. R.* 111-46	R. 111-36
Code de l'urbanisme	art. R. 111-46-1	R. 111-51
Code de l'urbanisme	art. R. 111-48	R. 114-1
Code de l'urbanisme	art. R. 111-47	R. 424-24
Code de l'urbanisme	art. R. 111-49	R. 114-2
Code de l'urbanisme	art. R. 111-50	R. 111-23
Code de l'urbanisme	art. R.* 111-50-1	R. 111-24

Code de l'urbanisme	art. R.* 112-1	R. 111-21
Code de l'urbanisme	art. R.* 112-2	R. 111-22
Code de l'urbanisme	art. R.* 121-1, alinéa 5	Non repris
Code de l'urbanisme	art. R.* 121-1, alinéas 1 à 4	R. 132-1
Code de l'urbanisme	art. R.* 121-2	Abrogé
Code de l'urbanisme	art. R.* 121-4	R. 102-1
Code de l'urbanisme	art. R.* 121-4-1	R. 102-3
Code de l'urbanisme	art. R.* 121-5, alinéa 1	R. 132-6
Code de l'urbanisme	art. R.* 121-5, alinéas 2 à 8	R. 132-7
Code de l'urbanisme	art. R.* 121-6	R. 132-10
Code de l'urbanisme	art. R.* 121-7	R. 132-11
Code de l'urbanisme	art. R.* 121-8	R. 132-12
Code de l'urbanisme	art. R.* 121-9	R. 132-13
Code de l'urbanisme	art. R.* 121-10	R. 132-14
Code de l'urbanisme	art. R.* 121-11	R. 132-15
Code de l'urbanisme	art. R.* 121-12	R. 132-16
Code de l'urbanisme	art. R.* 121-13	R. 132-17
Code de l'urbanisme	art. R. 121-14, alinéa 10	R. 104-15
Code de l'urbanisme	art. R. 121-14, alinéa 13	R. 104-10
Code de l'urbanisme	art. R. 121-14, alinéa 14	R. 104-12
Code de l'urbanisme	art. R. 121-14, alinéa 2	R. 104-3
Code de l'urbanisme	art. R. 121-14, alinéa 3	R. 104-4
Code de l'urbanisme	art. R. 121-14, alinéa 6	R. 104-7
Code de l'urbanisme		R. 104-13
Code de l'urbanisme	art. R. 121-14, alinéa 7	R. 104-14
Code de l'urbanisme	art. R. 121-14, alinéa 8	R. 104-6
Code de l'urbanisme	art. R. 121-14, alinéa 9	R. 104-17
Code de l'urbanisme	art. R. 121-14, alinéas 11 et 12	R. 104-9
Code de l'urbanisme	art. R.* 121-14, alinéas 1 à 6 et 8	R. 104-1
Code de l'urbanisme	art. R. 121-14, alinéas 4 et 5	R. 104-5
Code de l'urbanisme	art. R.* 121-14-1, alinéa 1	R. 104-28
Code de l'urbanisme	art. R.* 121-14-1, alinéas 2 à 5	R. 104-29
Code de l'urbanisme	art. R.* 121-14-1, alinéas 6 à 9	R. 104-30
Code de l'urbanisme	art. R.* 121-14-1, alinéa 10	R. 104-31

Code de l'urbanisme	art. R.* 121-14-1, alinéa 11	R. 104-32
Code de l'urbanisme	art. R.* 121-14-1, alinéa 12	R. 104-33
Code de l'urbanisme	art. R.* 121-15, alinéa 8, phrases 1 et 3	R. 104-23
Code de l'urbanisme	art. R.* 121-15, alinéa 8, phrase 2	R. 104-28
Code de l'urbanisme	art. R.* 121-15, alinéas 11 et 12	R. 104-25
Code de l'urbanisme	art. R.* 121-15, alinéas 1 à 5	R. 104-21
Code de l'urbanisme	art. R.* 121-15, alinéas 6 et 7	R. 104-22
Code de l'urbanisme	art. R.* 121-15, alinéas 9 et 10	R. 104-24
Code de l'urbanisme	art. R. 121-16, alinéa 14	R. 104-2
Code de l'urbanisme	art. R.* 121-16, alinéa 9	R. 104-12
Code de l'urbanisme	art. R.* 121-16, alinéas 1,2 et 3 à 5	R. 104-7
Code de l'urbanisme	art. R.* 121-16, alinéas 1 à 3	R. 104-3
Code de l'urbanisme	art. R.* 121-16, alinéas 1 à 3	R. 104-4
Code de l'urbanisme	art. R.* 121-16, alinéas 1 à 3	R. 104-5
Code de l'urbanisme	art. R.* 121-16, alinéas 1 à 3 et 10	R. 104-8
Code de l'urbanisme	art. R.* 121-16, alinéas 1 et 2	R. 104-6
Code de l'urbanisme	art. R.* 121-16, alinéas 7 et 8	R. 104-9
Code de l'urbanisme	art. R.* 121-16, alinéas 7 et 8	R. 104-10
Code de l'urbanisme	art. R.* 121-16, alinéas 7 et 8	R. 104-13
Code de l'urbanisme	art. R.* 121-16, alinéas 7 et 8	R. 104-14
Code de l'urbanisme	art. R.* 121-17, alinéa 3	R. 104-27
Code de l'urbanisme	art. R.* 121-17, alinéas 1, 2 et 4	R. 104-26
Code de l'urbanisme	art. R.* 121-18, alinéa 12	R. 104-20
Code de l'urbanisme	art. R.* 121-18, alinéas 11 et 13	R. 104-19
Code de l'urbanisme	art. R.* 121-18, alinéas 1 à 10	R. 104-18
Code de l'urbanisme	art. R.* 122-1, alinéa 1	Non repris
Code de l'urbanisme	art. R.* 122-1, alinéa 2	Non repris
Code de l'urbanisme	art. R.* 122-1, alinéa 3	R. 141-1
Code de l'urbanisme	art. R.* 122-2, alinéa 11	R. 141-3
Code de l'urbanisme	art. R.* 122-2, alinéa 12	R. 141-4
Code de l'urbanisme	art. R.* 122-2, alinéa 13	Non repris
Code de l'urbanisme	art. R.* 122-2, alinéa 14	R. 141-5
Code de l'urbanisme	art. R.* 122-2, alinéas 1 à 10	R. 141-2
Code de l'urbanisme	art. R.* 122-2-1	Non repris

Code de l'urbanisme	art. R.* 122-3, alinéa 1	Non repris
Code de l'urbanisme	art. R.* 122-3, alinéa 2	Non repris
Code de l'urbanisme	art. R.* 122-3, alinéa 7	R. 141-7
Code de l'urbanisme	art. R.* 122-3, alinéa 8	R. 141-8
Code de l'urbanisme	art. R.* 122-3, alinéas 3 à 6	R. 141-6
Code de l'urbanisme	art. R.* 122-3, alinéas 9 et 10	R. 141-9
Code de l'urbanisme	art. R.* 122-3-1	R. 143-6
Code de l'urbanisme	art. R.* 122-4	R. 173-1
Code de l'urbanisme	art. R.* 122-5	R. 142-1
Code de l'urbanisme	art. R.* 122-6	R. 143-2
Code de l'urbanisme	art. R.* 122-7	R. 143-3
Code de l'urbanisme	art. R.* 122-8	R. 143-5
Code de l'urbanisme	art. R.* 122-9	R. 143-7
Code de l'urbanisme	art. R.* 122-10	R. 143-9
Code de l'urbanisme	art. R.* 122-11	Non repris
Code de l'urbanisme	art. R.* 122-12	Non repris
Code de l'urbanisme	art. R.* 122-13, alinéa 1	Non repris
Code de l'urbanisme	art. R.* 122-13, alinéa 2	R. 143-10
Code de l'urbanisme	art. R.* 122-13-1	R. 143-11
Code de l'urbanisme	art. R. 122-13-1, alinéa 4, phrase 1	R. 143-10
Code de l'urbanisme	art. R.* 122-13-2	R. 143-12
Code de l'urbanisme	art. R. 122-13-2, alinéa 5, phrase 1	R. 143-10
Code de l'urbanisme	art. R.* 122-13-3	R. 143-13
Code de l'urbanisme	art. R. 122-13-3, alinéa 4, phrase 1	R. 143-10
Code de l'urbanisme	art. R.* 122-14	R. 143-14
Code de l'urbanisme	art. R.* 122-15	R. 143-15
Code de l'urbanisme	art. R. 123-9, alinéa 26	R. 122-2
Code de l'urbanisme	art. R*123-1	L. 151-2
Code de l'urbanisme	art. R*123-2, alinéa 4, ecqç le zonage	R. 151-2, alinéa 5
Code de l'urbanisme	art. R*123-2, alinéa 2	R.151-1, alinéa 2
Code de l'urbanisme	art. R*123-2, alinéas 3 et 5	R.151-1, alinéa 4
Code de l'urbanisme	art. R*123-2, alinéa 4 ecqç les PADD, OAP et règlement	R.151-2, alinéa 4
Code de l'urbanisme	art. R*123-2, alinéa 6	R. 151-4

Code de l'urbanisme	art. R*123-2, alinéa 7	R. 151-5
Code de l'urbanisme	art. R*123-2-1, alinéa 1	R. 151-3, alinéa 1
Code de l'urbanisme	art. R*123-2-1, alinéa 2	R. 151-3, alinéa 2
Code de l'urbanisme	art. R*123-2-1, alinéa 3	R. 151-3, alinéa 3
Code de l'urbanisme	art. R*123-2-1, alinéa 4	R. 151-3, alinéa 4
Code de l'urbanisme	art. R*123-2-1, alinéa 5	R. 151-3, alinéa 5
Code de l'urbanisme	art. R*123-2-1, alinéa 6	R. 151-3, alinéa 6
Code de l'urbanisme	art. R*123-2-1, alinéa 7	R. 151-3, alinéa 7
Code de l'urbanisme	art. R*123-2-1, alinéa 8	R. 151-3, alinéa 8
Code de l'urbanisme	art. R*123-2-1, alinéa 9	R. 151-5
Code de l'urbanisme	art. R*123-2-2, alinéa 1	R. 151-54, alinéa 2
Code de l'urbanisme	art. R*123-2-2, alinéa 2	R. 151-55, alinéa 2
Code de l'urbanisme	art. R*123-3, alinéa 1	L. 151-5
Code de l'urbanisme	art. R*123-3, alinéa 2	R. 151-54, alinéa 3
Code de l'urbanisme	art. R*123-3, alinéa 3	R. 151-55, alinéa 3
Code de l'urbanisme	art. R*123-3-1, alinéa 1	R. 151-6, alinéa 1
Code de l'urbanisme	art. R*123-3-1, alinéas 2 et 3	L. 151-46 ecqç les OAP art. R. 151-54, alinéa 4 ecqç le POA
Code de l'urbanisme	art. R*123-3-1, alinéas 2 et 4	L. 151-47
Code de l'urbanisme	art. R*123-3-1, alinéa 5	Non repris
Code de l'urbanisme	art. R*123-3-2	Non repris principe général englobant à l'art. R. 151-6
Code de l'urbanisme	art. R*123-4, alinéa 1	R. 151-17
Code de l'urbanisme	art. R*123-4, alinéa 2	L. 151-26
Code de l'urbanisme	art. R*123-5	R. 151-18
Code de l'urbanisme	art. R*123-6	R. 151-20
Code de l'urbanisme	art. R*123-7, alinéa 1	R. 151-22
Code de l'urbanisme	art. R*123-7, alinéas 2 à 5	R. 151-23
Code de l'urbanisme	art. R*123-7, alinéa 6	R. 151-36
Code de l'urbanisme	art. R*123-8, alinéas 1 à 4	R. 151-24, alinéas 1 à 4
Code de l'urbanisme	art. R*123-8, alinéas 5 à 9	R. 151-25
Code de l'urbanisme	art. R*123-9, alinéa 2	R. 151-30, alinéas 2 et 3
Code de l'urbanisme	art. R*123-9, alinéa 3	R. 151-33, alinéas 1, 2 et 3
Code de l'urbanisme	art. R*123-9, alinéa 4	R. 151-47, alinéa 2

Code de l'urbanisme	art. R*123-9, alinéa 5	R. 151-49, alinéa 2
Code de l'urbanisme	art. R*123-9, alinéa 6	Abrogé
Code de l'urbanisme	art. R*123-9, alinéas 7 à 9	R. 151-39, alinéa 3
Code de l'urbanisme	art. R*123-9, alinéas 10 et 11	R. 151-39, alinéa 1
Code de l'urbanisme	art. R*123-9, alinéa 12	R. 151-41, alinéa 3
Code de l'urbanisme	art. R*123-9, alinéa 13	Non repris
Code de l'urbanisme	art. R*123-9, alinéa 14	R. 151-43, alinéa 3
Code de l'urbanisme	art. R*123-9, alinéa 15	Abrogé
Code de l'urbanisme	art. R*123-9, alinéa 16	R. 151-42, alinéa 2
Code de l'urbanisme	art. R*123-9, alinéa 17	art. R. 151-49, alinéa 4
Code de l'urbanisme	art. R*123-9, alinéas 18 à 21	Non repris
Code de l'urbanisme	art. R*123-9, alinéa 22	R. 151-44
Code de l'urbanisme	art. R*123-9, alinéa 23	L. 151-13, alinéa 5
Code de l'urbanisme	art. R*123-9, alinéa 24	R. 151-27 et art. R. 151-28
Code de l'urbanisme	art. R*123-9, alinéa 25	Abrogé
Code de l'urbanisme	art. R*123-9, alinéa 26	R. 122-2
Code de l'urbanisme	art. R*123-9-1	R. 151-46
Code de l'urbanisme	art. R*123-9-2	R. 152-4
Code de l'urbanisme	art. R*123-10	Abrogé
Code de l'urbanisme	art. R*123-10-1	R. 151-21, alinéa 3
Code de l'urbanisme	art. R*123-11, alinéa 1	R. 151-9 ecqc la délimitation graphique des zones
Code de l'urbanisme	art. R*123-11, alinéa 2	R. 151-34, alinéa 1
Code de l'urbanisme	art. R*123-11, alinéa 2	R. 151-38, alinéa 1
Code de l'urbanisme	art. R*123-11, alinéa 2	R. 151-48, alinéa 1
Code de l'urbanisme	art. R*123-11, alinéa 2	R. 151-50, alinéa 1
Code de l'urbanisme	art. R*123-11, alinéa 3	R. 151-31, alinéa 2
Code de l'urbanisme	art. R*123-11, alinéa 4 ecqc les autorisations sous conditions	R. 151-34, alinéa 2
Code de l'urbanisme	art. R*123-11, alinéa 4 ecqc les interdictions	R. 151-31, alinéa 3
Code de l'urbanisme	art. R*123-11, alinéa 5	R. 151-34, alinéa 3
Code de l'urbanisme	art. R*123-11, alinéa 6	R. 151-34, alinéa 5
Code de l'urbanisme	art. R*123-11, alinéa 6	R. 151-43, alinéa 4
Code de l'urbanisme	art. R*123-11, alinéa 6	R. 151-48, alinéa 3
Code de l'urbanisme	art. R*123-11, alinéa 6	R. 151-50, alinéa 2

Code de l'urbanisme	art. R*123-11, alinéa 7	Abrogé
Code de l'urbanisme	art. R*123-11, alinéa 8	R. 151-34, alinéa 4
Code de l'urbanisme	art. R*123-11, alinéa 9	Non repris
Code de l'urbanisme	art. R*123-11, alinéa 10	R. 151-41, alinéa 4
Code de l'urbanisme	art. R*123-11, alinéa 10	R. 151-43, alinéa 6
Code de l'urbanisme	art. R*123-11, alinéa 11	R. 151-43, alinéa 5
Code de l'urbanisme	art. R*123-11, alinéa 12	R. 151-48, alinéa 4
Code de l'urbanisme	art. R*123-11, alinéa 13	Abrogé
Code de l'urbanisme	art. R*123-11, alinéa 14	Non repris
Code de l'urbanisme	art. R*123-12, alinéa 1	Non repris
Code de l'urbanisme	art. R*123-12, alinéa 2	R. 151-43, alinéa 7
Code de l'urbanisme	art. R*123-12, alinéa 3	R. 151-35
Code de l'urbanisme	art. R*123-12, alinéas 4 et 5	R. 151-36
Code de l'urbanisme	art. R*123-12, alinéa 6	Non repris
Code de l'urbanisme	art. R*123-12, alinéa 7	Non repris
Code de l'urbanisme	art. R*123-12, alinéa 8	R. 151-32
Code de l'urbanisme	art. R*123-12, alinéa 9	R. 151-38, alinéa 4
Code de l'urbanisme	art. R*123-12, alinéa 10	R. 151-34, alinéa 5 ecqc les installations d'intérêt général art. R. 151-43, alinéa 4 ecqc les espaces verts et ECE art. R. 151-48 ecqc les voies et ouvrages publics
Code de l'urbanisme	art. R*123-12, alinéa 11	R. 151-38, alinéa 3
Code de l'urbanisme	art. R*123-12, alinéa 12	R. 151-38, alinéa 4
Code de l'urbanisme	art. R*123-12, alinéa 13	R. 151-40
Code de l'urbanisme	art. R*123-12, alinéa 14	R. 151-42, alinéa 3
Code de l'urbanisme	art. R*123-12, alinéa 15	R. 151-50, alinéa 3
Code de l'urbanisme	art. R*123-13, alinéa 1	R. 151-52, alinéa 1
Code de l'urbanisme	art. R*123-13, alinéa 1	R. 151-53, alinéa 1
Code de l'urbanisme	art. R*123-13, alinéa 2	R. 151-52, alinéa 10
Code de l'urbanisme	art. R*123-13, alinéa 3	R. 151-52, alinéa 9
Code de l'urbanisme	art. R*123-13, alinéa 4	Non repris
Code de l'urbanisme	art. R*123-13, alinéa 5	R. 151-52, alinéa 8
Code de l'urbanisme	art. R*123-13, alinéa 6	Non repris
Code de l'urbanisme	art. R*123-13, alinéa 7	R. 151-53, alinéa 2

Code de l'urbanisme	art. R*123-13, alinéa 8	R. 151-53, alinéa 3
Code de l'urbanisme	art. R*123-13, alinéa 9	R. 151-53, alinéa 4
Code de l'urbanisme	art. R*123-13, alinéa 10	R. 151-53, alinéa 5
Code de l'urbanisme	art. R*123-13, alinéa 11	R. 151-52, alinéa 5
Code de l'urbanisme	art. R*123-13, alinéa 12	R. 151-52, alinéa 15
Code de l'urbanisme	art. R*123-13, alinéa 13	R. 151-52, alinéa 11
Code de l'urbanisme	art. R*123-13, alinéa 14	R. 151-53, alinéa 6
Code de l'urbanisme	art. R*123-13, alinéa 15	R. 151-53, alinéa 7
Code de l'urbanisme	art. R*123-13, alinéa 16	R. 151-52, alinéa 4
Code de l'urbanisme	art. R*123-13, alinéa 18	R. 151-52, alinéa 14
Code de l'urbanisme	art. R*123-13, alinéa 19	R. 151-52, alinéa 2
Code de l'urbanisme	art. R*123-13, alinéa 20	R. 151-52, alinéa 12
Code de l'urbanisme	art. R*123-13, alinéa 21	R. 151-52, alinéa 13
Code de l'urbanisme	art. R*123-13, alinéa 22	R. 151-53, alinéa 11
Code de l'urbanisme	art. R*123-14, alinéa 1	R. 151-51
Code de l'urbanisme	art. R*123-14, alinéa 2 ecq les bois et forêts qui relèvent du régime forestier	R. 151-53, alinéa 8 ecq les bois et forêts qui relèvent du régime forestier
Code de l'urbanisme	art. R*123-14, alinéa 2 ecq les SUP	R. 151-51 ecq les SUP
Code de l'urbanisme	art. R*123-14, alinéa 4	R. 151-53, alinéa 9
Code de l'urbanisme	art. R*123-14, alinéa 5	R. 151-52, alinéa 3
Code de l'urbanisme	art. R*123-14, alinéa 6	R. 151-53, alinéa 6
Code de l'urbanisme	art. R*123-14, alinéa 7	Non repris
Code de l'urbanisme	art. R. 123-9, alinéa 26	R. 122-2
Code de l'urbanisme	art. R.* 123-14-1	R. 152-1
Code de l'urbanisme	art. R.* 123-15, alinéa 1	R. 153-1
Code de l'urbanisme	art. R.* 123-15, alinéas 2 et 3	R. 132-2
Code de l'urbanisme	art. R.* 123-16, alinéa 1	Non repris
Code de l'urbanisme	art. R.* 123-16, alinéa 2	R. 153-5
Code de l'urbanisme	art. R.* 123-16, alinéa 3	R. 153-2
Code de l'urbanisme	art. R.* 123-17	R. 153-11
Code de l'urbanisme	art. R.* 123-17, ecq élaboration	R. 153-6
Code de l'urbanisme	art. R.* 123-18	R. 153-3
Code de l'urbanisme	art. R.* 123-19, alinéa 1	Non repris
Code de l'urbanisme	art. R.* 123-19, alinéa 2	R. 153-9



Code de l'urbanisme	art. R.* 123-19, alinéa 3	R. 153-8
Code de l'urbanisme	art. R.* 123-19, alinéa 4	R. 153-10
Code de l'urbanisme	art. R.* 123-20	R. 153-7
Code de l'urbanisme	art. R.* 123-21	R. 153-12
Code de l'urbanisme	art. R.* 123-22	R. 153-18
Code de l'urbanisme	art. R.* 123-22-1	R. 153-19
Code de l'urbanisme	art. R.* 123-23-1	R. 153-14
Code de l'urbanisme	art. R.* 123-23-2	R. 153-15
Code de l'urbanisme	art. R.* 123-23-3	R. 153-16
Code de l'urbanisme	art. R.* 123-23-4	R. 153-17
Code de l'urbanisme	art. R.* 123-24	R. 153-20
Code de l'urbanisme	art. R.* 123-25, alinéa 8	Abrogé
Code de l'urbanisme	art. R.* 123-25, alinéas 1 à 7 et 9	R. 153-21
Code de l'urbanisme	art. R.* 124-1, alinéa 3	R. 162-2
Code de l'urbanisme	art. R.* 124-1, alinéas 1 et 2	R. 161-1
Code de l'urbanisme	art. R.* 124-2	R. 161-2
Code de l'urbanisme	art. R.* 124-2-1	R. 161-3
Code de l'urbanisme	art. R.* 124-3, alinéa 10	R. 162-1
Code de l'urbanisme	art. R.* 124-3, alinéa 7	R. 161-5
Code de l'urbanisme	art. R.* 124-3, alinéa 8	R. 161-6
Code de l'urbanisme	art. R.* 124-3, alinéa 9	R. 161-7
Code de l'urbanisme	art. R.* 124-3, alinéas 1 à 6	R. 161-4
Code de l'urbanisme	art. R.* 124-4, alinéa 1	R. 163-1
Code de l'urbanisme	art. R.* 124-4, alinéa 2	R. 163-2
Code de l'urbanisme	art. R.* 124-6	R. 163-4
Code de l'urbanisme	art. R.* 124-7	R. 163-5
Code de l'urbanisme	art. R.* 124-8	R. 163-9
Code de l'urbanisme	art. R.* 126-1, alinéa 1, ecqc carte communale	R. 161-8
Code de l'urbanisme	art. R.* 126-2, ecqc carte communale	R. 163-8
Code de l'urbanisme	art. R.* 126-2, ecqc PLU	R. 153-18
Code de l'urbanisme	art. R.* 126-3, ecqc carte communale	R. 163-8
Code de l'urbanisme	art. R.* 126-3, ecqc PLU	R. 153-18
Code de l'urbanisme	art. R.127-2	abrogé
Code de l'urbanisme	art. R.127-3	abrogé

Code de l'urbanisme	art. R. 130-1 (alinéa 1)	R. 421-23
Code de l'urbanisme	art. R. 130-1 (alinéas 2 à 8)	R. 421-23-2
Code de l'urbanisme	art. R. 130-2	R. 424-1
Code de l'urbanisme	art. R.* 130-16, alinéa 1	R. 113-3
Code de l'urbanisme	art. R.* 130-16, alinéa 2	R. 113-4
Code de l'urbanisme	art. R.* 130-16, alinéa 3	R. 113-6
Code de l'urbanisme	art. R.* 130-16, alinéa 4	R. 113-7
Code de l'urbanisme	art. R.* 130-17, alinéa 1	R. 113-9
Code de l'urbanisme	art. R.* 130-17, alinéa 2	R. 113-10
Code de l'urbanisme	art. R.* 130-17, alinéa 3	R. 113-11
Code de l'urbanisme	art. R.* 130-17, alinéa 4	R. 113-12
Code de l'urbanisme	art. R.* 130-18	R. 113-13
Code de l'urbanisme	art. R.* 130-19	R. 113-5
Code de l'urbanisme	art. R.* 130-20	R. 113-1
Code de l'urbanisme	art. R.* 130-21	Abrogé
Code de l'urbanisme	art. R.* 130-23	R. 113-2
Code de l'urbanisme	art. R.* 141-1, alinéa 1	Abrogé
Code de l'urbanisme	art. R.* 141-1, alinéas 2 à 11	R. 123-1
Code de l'urbanisme	art. R.* 141-3	R. 132-3
Code de l'urbanisme	art. R.* 141-4	R. 132-3
Code de l'urbanisme	art. R. 141-5	R. 132-8
Code de l'urbanisme	art. R. 141-6	R. 134-1
Code de l'urbanisme	art. R. 141-7, alinéa 1	R. 123-4
Code de l'urbanisme	art. R. 141-7, alinéas 2 à 5	R. 123-5
Code de l'urbanisme	art. R. 141-8, alinéa 1	R. 123-6
Code de l'urbanisme	art. R. 141-8, alinéa 2	Non repris
Code de l'urbanisme	art. R. 141-8, alinéa 3	R. 123-7
Code de l'urbanisme	art. R. 141-9	R. 123-8
Code de l'urbanisme	art. R. 141-10, alinéa 1	R. 123-9
Code de l'urbanisme	art. R. 141-10, alinéas 2 à 6	R. 123-10
Code de l'urbanisme	art. R. 141-11	R. 123-11
Code de l'urbanisme	art. R. 141-12	R. 123-12
Code de l'urbanisme	art. R. 141-13, alinéa 1	R. 123-13
Code de l'urbanisme	art. R. 141-13, alinéa 2	R. 123-14

Code de l'urbanisme	art. R. 141-13, alinéa 3	R. 123-15
Code de l'urbanisme	art. R. 141-14	R. 123-16
Code de l'urbanisme	art. R. 142-1	R. 113-18
Code de l'urbanisme	art. R. 142-2	R. 113-15
Code de l'urbanisme	art. R. 142-3, alinéas 1 et 2	R. 113-16
Code de l'urbanisme	art. R. 142-3, alinéas 3 à 5	R. 113-17
Code de l'urbanisme	art. R.142-4	R. 215-1
Code de l'urbanisme	art. R.142-5	R. 215-2
Code de l'urbanisme	art. R. 142-6	R. 215-8
Code de l'urbanisme	art. R. 142-7	R. 215-4
Code de l'urbanisme	art. R. 142-8	R. 215-9
Code de l'urbanisme	art. R.142-9	R. 215-10
Code de l'urbanisme	art. R.142-10	R. 215-11
Code de l'urbanisme	art. R.142-11 (alinéa 1)	R. 215-12
Code de l'urbanisme	art. R.142-11 (alinéa 2)	R. 215-13
Code de l'urbanisme	art. R.142-11 (alinéa 3 et 4)	R. 215-14
Code de l'urbanisme	art. R.142-11 (alinéa 5 et 6)	R. 215-15
Code de l'urbanisme	art. R.142-11 (alinéa 7 et 8)	R. 215-16
Code de l'urbanisme	art. R.142-12	R. 215-17
Code de l'urbanisme	art. R. 142-13	R. 215-18
Code de l'urbanisme	art. R.142-14	R. 215-5
Code de l'urbanisme	art. R.142-15	R. 215-6
Code de l'urbanisme	art. R.142-16	R. 215-7
Code de l'urbanisme	art. R.142-17	R. 215-19
Code de l'urbanisme	art. R.142-18	R. 215-16 et R.215-19
Code de l'urbanisme	art. R.142-19	R. 215-3
Code de l'urbanisme	art. R.142-19-1	R. 215-20
Code de l'urbanisme	art. R. 143-1, alinéa 1	R. 113-19
Code de l'urbanisme	art. R. 143-1, alinéa 2	R. 113-20
Code de l'urbanisme	art. R. 143-2	R. 113-21
Code de l'urbanisme	art. R. 143-3	R. 113-22
Code de l'urbanisme	art. R. 143-4, alinéa 1	R. 113-23
Code de l'urbanisme	art. R. 143-4, alinéa 2	R. 113-24
Code de l'urbanisme	art. R. 143-5	R. 113-25

Code de l'urbanisme	art. R. 143-6	R. 113-26
Code de l'urbanisme	art. R. 143-7	R. 113-27
Code de l'urbanisme	art. R. 143-8	R. 113-28
Code de l'urbanisme	art. R. 143-9	R. 113-29
Code de l'urbanisme	art. R. 145-1	R. 122-5
Code de l'urbanisme	art. R. 145-2	R. 122-6
Code de l'urbanisme	art. R. 145-3	R. 122-7
Code de l'urbanisme	art. R. 145-4, alinéa 7	R. 122-9
Code de l'urbanisme	art. R. 145-4, alinéas 1 à 6	R. 122-8
Code de l'urbanisme	art. R. 145-5	R. 122-10
Code de l'urbanisme	art. R. 145-6	R. 122-11
Code de l'urbanisme	art. R. 145-7	R. 122-12
Code de l'urbanisme	art. R. 145-8	R. 122-13
Code de l'urbanisme	art. R. 145-9	R. 122-14
Code de l'urbanisme	art. *R145-11	Abrogé
Code de l'urbanisme	art. *R145-12	Abrogé
Code de l'urbanisme	art. *R145-13	Abrogé
Code de l'urbanisme	art. *R145-14	Abrogé
Code de l'urbanisme	art. R. 145-10	R. 122-15
Code de l'urbanisme	art. R. 145-15	R. 122-3
Code de l'urbanisme	art. R. 146-1, alinéa 10	R. 121-35
Code de l'urbanisme	art. R. 146-1, alinéas 1 à 9 et alinéa 11	R. 121-4
Code de l'urbanisme	art. R.* 146-2	R. 121-5
Code de l'urbanisme	art. R.* 146-3	R. 121-7
Code de l'urbanisme	art. R.* 146-4	R. 121-8
Code de l'urbanisme	art. R. 147-1	R. 112-1
Code de l'urbanisme	art. R. 147-1-1	R. 112-2
Code de l'urbanisme	art. R. 147-2	R. 112-3
Code de l'urbanisme	art. R. 147-5, alinéa 1	R. 112-6
Code de l'urbanisme	art. R. 147-5, alinéa 2	R. 112-4
Code de l'urbanisme	art. R. 147-5-1	R. 112-5
Code de l'urbanisme	art. R. 147-6, alinéa 4	R. 112-9
Code de l'urbanisme	art. R. 147-6, alinéas 1 à 3	R. 112-8
Code de l'urbanisme	art. R. 147-7, alinéa 1	R. 112-10

Code de l'urbanisme	art. R. 147-7, alinéa 2	R. 112-11
Code de l'urbanisme	art. R. 147-7, alinéa 3	R. 112-12
Code de l'urbanisme	art. R. 147-7, alinéa 4	R. 112-13
Code de l'urbanisme	art. R. 147-8	R. 112-14
Code de l'urbanisme	art. R. 147-9	R. 112-15
Code de l'urbanisme	art. R. 147-10, alinéas 1 à 3	R. 112-16
Code de l'urbanisme	art. R. 147-10, alinéas 4 à 6	R. 112-17
Code de l'urbanisme	art. R. 147-11	R. 112-7
Code de l'urbanisme	art. R. 150-1	Non repris
Code de l'urbanisme	art. R. 150-2	R. 111-52
Code de l'urbanisme	art. R. 150-3	R. 111-53
Code de l'urbanisme	art. R.* 150-4	Non repris
Code de l'urbanisme	art. R.* 156-1	R. 121-36
Code de l'urbanisme	art. R.* 157-1	R. 135-1
Code de l'urbanisme	art. R.* 157-2	Non repris
Code de l'urbanisme	art. R. 160-1	R. 610-1
Code de l'urbanisme	art. R. 160-2	R. 610-2
Code de l'urbanisme	art. R. 160-3	R. 610-3
Code de l'urbanisme	art. R. 160-7	R. 620-2
Code de l'urbanisme	art. R.* 160-8	R. 121-9
Code de l'urbanisme	art. R.* 160-9, alinéas 1 à 5	R. 121-10
Code de l'urbanisme	art. R.* 160-9, alinéas 6 et 7	R. 121-37
Code de l'urbanisme	art. R.* 160-10	R. 121-11
Code de l'urbanisme	art. R.* 160-11, alinéa 3	R. 121-38
Code de l'urbanisme	art. R.* 160-11, alinéas 1 et 2	R. 121-12
Code de l'urbanisme	art. R.* 160-12	R. 121-13
Code de l'urbanisme	art. R.* 160-13, alinéa 1	R. 121-39
Code de l'urbanisme	art. R.* 160-13, alinéa 7	R. 121-15
Code de l'urbanisme	art. R.* 160-13, alinéas 2 à 5	R. 121-14
Code de l'urbanisme	art. R.* 160-13, alinéas 2 à 7	R. 121-40
Code de l'urbanisme	art. R.* 160-14	R. 121-16
Code de l'urbanisme	art. R.* 160-15, alinéa 5	R. 121-18
Code de l'urbanisme	art. R.* 160-15, alinéas 1, 2 et 4	R. 121-17
Code de l'urbanisme	art. R.* 160-15, alinéas 1, 3 et 4	R. 121-41

Code de l'urbanisme	art. R.* 160-16	R. 121-42
Code de l'urbanisme	art. R.* 160-16-1	R. 121-19
Code de l'urbanisme	art. R.* 160-16-1, alinéa 2	R. 121-43
Code de l'urbanisme	art. R.* 160-17	R. 121-20
Code de l'urbanisme	art. R.* 160-18	R. 121-21
Code de l'urbanisme	art. R.* 160-19	R. 121-22
Code de l'urbanisme	art. R.* 160-20	R. 121-23
Code de l'urbanisme	art. R.* 160-21	R. 121-23
Code de l'urbanisme	art. R.* 160-22	R. 121-24
Code de l'urbanisme	art. R.* 160-24	R. 121-25
Code de l'urbanisme	art. R.* 160-25	R. 121-26
Code de l'urbanisme	art. R.* 160-26	R. 121-27
Code de l'urbanisme	art. R.* 160-27	R. 121-28
Code de l'urbanisme	art. R.* 160-29	R. 121-29
Code de l'urbanisme	art. R.* 160-30	R. 121-30
Code de l'urbanisme	art. R.* 160-31	Non repris
Code de l'urbanisme	art. R.* 160-32	R. 121-31
Code de l'urbanisme	art. R.* 160-33	R. 121-32
Code de l'urbanisme	art. R. 300-1	R. 103-1
Code de l'urbanisme	art. R. 300-2	R. 103-2
Code de l'urbanisme	art. R. 300-3	R. 103-3
Décret n° 2004-311 du 29 mars 2004 fixant la liste des communes riveraines des estuaires et des deltas considérées comme littorales en application de l'article L. 321-2 du code de l'environnement et la liste des estuaires les plus importants au sens du IV	art. 2	R. 121-3